

KNX RF настенный пульт управления, 1 группа

Арт. № : 4071RFTSM

KNX RF настенный пульт управления, 2 группы

Арт. № : 4072RFTSM

KNX RF настенный пульт управления, 3 группы

Арт. № : 4073RFTSM

KNX RF настенный пульт управления, 4 группы

Арт. № : 4074RFTSM

Руководство по эксплуатации

1 Правила техники безопасности



Монтаж и подключение электрических приборов должны выполняться только профессиональными электриками.

Возможны тяжелые травмы, возгорание или материальный ущерб. Тщательно изучите и соблюдайте инструкцию.

Передача радиосигнала осуществляется по общедоступному каналу связи, поэтому не подходит для применения в сфере обеспечения безопасности, например для аварийного отключения оборудования, экстренных вызовов.

Данное руководство является неотъемлемым компонентом изделия и должно оставаться у конечного потребителя.

2 Указания по безопасному обращению с батарейками

Данное устройство или его принадлежности поставляются с кнопчными батарейками.

ОПАСНОСТЬ! Существует риск проглатывания батареек. Результатом может стать смерть от удушья. Опасные вещества могут привести к тяжелым внутренним ожогам и последующей смерти в течение двух часов.

Храните новые и отслужившие батарейки в недоступном для детей месте.

Не используйте устройства, отсеки элементов питания таблеточного типа которых закрываются ненадежно, и храните их вдали от детей.

Если существует подозрение, что батарейка была проглочена или находится в каком-либо ином физиологическом отверстии, немедленно обратитесь к врачу.

ПРЕДУПРЕЖДЕНИЕ! При ненадлежащем обращении с батарейками существует опасность взрыва, возгорания или получения химического ожога в результате вытекания электролита.

Не нагревайте и не бросайте батарейки в огонь.

Не путайте полярность батареек, не замыкайте их накоротко и не заряжайте повторно.

Не деформируйте и не разбирайте батарейки.

Аккумуляторы заменять только изделиями идентичного или равноценного типа.

Разряженные аккумуляторы немедленно удалять и утилизировать надлежащим безопасным и экологически безвредным образом.

3 Конструкция прибора

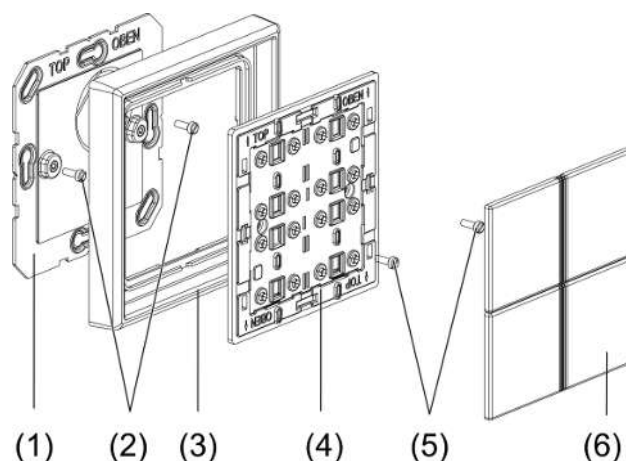


рисунок 1: Радиомодуль датчиков касания, 4-местный

- (1) Несущая панель
- (2) Крепежные винты для несущей панели
- (3) Дизайнерская рамка
- (4) Модуль датчиков касания с переходной рамкой (см. руководство по эксплуатации для переходной рамки)
- (5) Крепежные винты
- (6) Кнопки

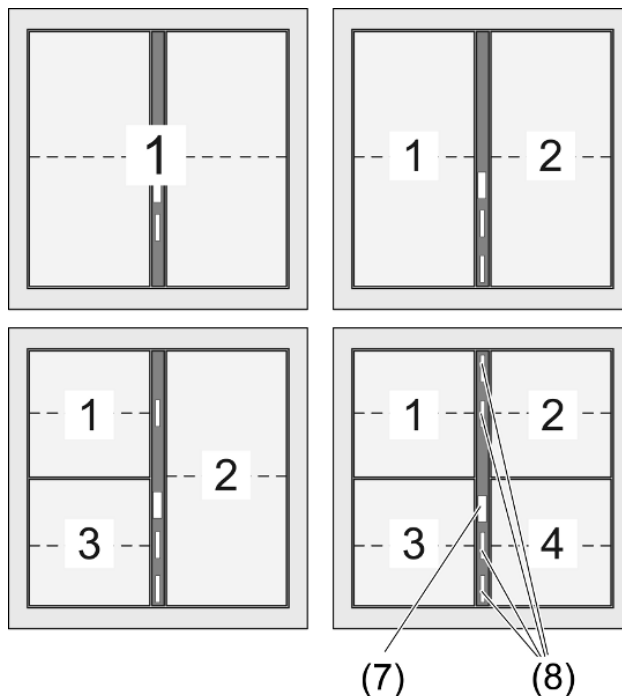


рисунок 2: Расположение кнопок датчиков касания: 1-местный, 2-местный, 3-местный и 4-местный

- (7) Светодиод срабатывания/отправки, синий
- (8) Светодиодный индикатор состояния на каждую кнопочную пару, красный

4 Функция

Системная информация

Данный прибор является продуктом для системы KNX и соответствует директивам KNX. Условием для понимания являются детальные специальные знания, полученные в процессе обучения системе KNX.

Радиус действия радиосистемы зависит от различных внешних условий. Его можно оптимизировать путем выбора места установки. В документации к данному прибору содержатся основные сведения по использованию радиосистемы KNX.

Проектирование, монтаж и ввод в эксплуатацию приборов KNX осуществляются с помощью сертифицированного для систем KNX программного обеспечения, начиная с версии ETS5. На нашей странице в сети Интернет вы всегда можете получить актуальную информацию о поддерживаемых изделиях, ознакомиться с техническими описаниями и декларацией о соответствии.

Использование по назначению

- Управление по радиоканалу потребляющими приборами, например, включение/выключение света, плавная регулировка, поднятие/опускание жалюзи, значения яркости, вызов и сохранение световых сцен.
- Эксплуатация в проводных системах KNX с помощью системного интегратора рабочих каналов (см. главу «Принадлежности»)

Свойства

- Функции датчиков касания: управление, плавная регулировка, управление жалюзи, устройство ввода чисел, вызов сцен
- Одна, две, три или четыре кнопочные пары для функций касания или переключения
- Индикация статуса с помощью светодиодного индикатора состояния
- Устройство с питанием от аккумулятора

Режим энергосбережения

По истечении заданного времени прибор переключается в режим энергосбережения. В режиме энергосбережения светодиоды остаются выключенными. При управлении происходит выключение режима энергосбережения.

i Операции управления из режима энергосбережения выполняются непосредственно.

5 Управление

Управление функцией или потребляющим прибором

- Переключение: короткое нажатие на кнопку.
- Плавное регулирование: долгое нажатие на кнопку.
- Управление жалюзи: долгое нажатие на кнопку.
- Останов жалюзи или регулировка другого положения: короткое нажатие на кнопку.
- Вызов световой сцены: короткое нажатие кнопки.
- Сохранение световой сцены: нажатие и удержание кнопки более 5 секунд.
- Установить значение: нажать и отпустить кнопку.

Функция светодиода

Светодиод срабатывания/отправки (7) горит после срабатывания кнопки и гаснет после того, как принято ответное сообщение от исполнительного механизма. После того, как светодиод срабатывания/отправки гаснет, светодиодный индикатор состояния (8) отображает ответное сообщение исполнительного механизма. Продолжительность отображения можно изменить с помощью программирования или отменить.

При наличии ошибки передачи светодиод срабатывания/отправки быстро мигает.

6 Информация для профессиональных электриков

6.1 Монтаж и электрическое соединение

Монтаж прибора

Для достижения высокого качества передачи прибор должен находиться на достаточном расстоянии от возможных источников помех, например от металлических поверхностей, микроволновых печей, высококачественных акустических систем и телевизионного оборудования, пускорегулирующих аппаратов или трансформаторов.

- i** Перед монтажом проведите ввод в эксплуатацию (см. главу «Ввод в эксплуатацию»).
- Вставьте аккумуляторную батарею (см. главу «Установка аккумуляторной батареи»).
- Приклейте или привинтите несущую панель (1) к ровной поверхности основания. Маркировка **TOP/OBEN** должна располагаться сверху.
- Вставьте декоративную рамку (3) в несущую панель.
- Привинтите к несущей панели модуль настенного передатчика (4).
- i** Слишком сильное затягивание винтов может стать причиной нарушения функций настенного передатчика.
- Защелкните крышки (6) (рисунок 1).

Указания по монтажу с помощью клея

Для надежного крепления датчика касания основание должно быть ровным, без пыли и смазки.

- Снимите сплошную пленку с обратной стороны прилагаемого клейкого коврика.
- Приклейте клейкий коврик к поверхности и расправьте его. Удалите воздушные пузыри.
- Снимите оба внутренних сегмента лицевой пленки.
- Выровняйте несущую панель по внешней высечке и приклейте.
- i** В многоместном исполнении стыки клейкого коврика необходимо подрезать вдоль внешней высечки с помощью линейки и ножа (рисунок 3).

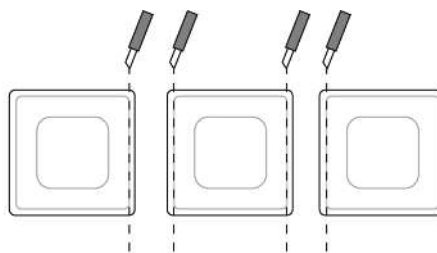


рисунок 3: Подрезание клейких ковриков в многоместном исполнении

- i** После монтажа настенного передатчика в программе CD осторожно удалите выступающую клейкую пленку на углах.

6.2 Ввод в эксплуатацию

Установка аккумулятора

- i** Следуйте указаниям по безопасному обращению с батарейками.
- Держатель аккумулятора расположен на обратной стороне.
- Осторожно снять кнопки (6) с датчика касания (рисунок 1).
 - Отвинтить с несущей панели (1) датчик касания.

- i** Следить за тем, чтобы на контактах аккумулятора и устройства не было жировых загрязнений.
- Подключить аккумулятор к плюсовому контакту держателя. При этом соблюдать полярность: положительный полюс аккумулятора должен находиться сверху.
- Зафиксировать аккумулятор легким нажатием.
- Смонтировать датчик касания на несущей панели и защелкнуть крышки.
Датчик касания готов к работе.

Загрузка физического адреса и прикладного программного обеспечения

Проектирование и ввод в эксплуатацию с помощью ETS 5 или более новой версии.

Прибор подключен и готов к работе.

Кнопки еще не смонтированы.

- i** Если на приборе не установлено программное обеспечение (или установлено неверное ПО), светодиод срабатывания/отправки медленно мигает в течение прикл. 3 секунд.

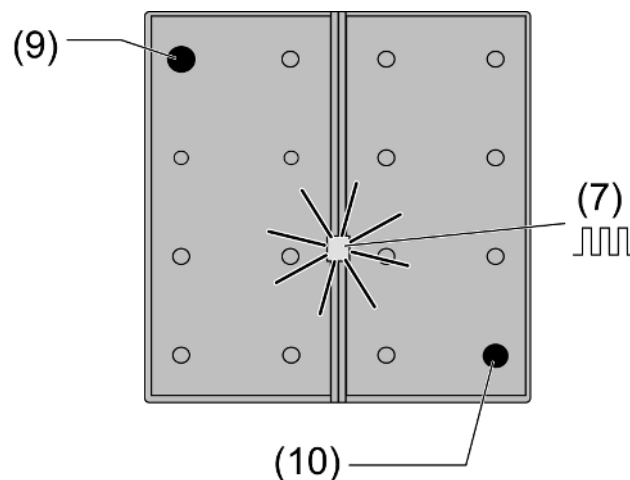


рисунок 4: Активизация режима программирования

- Активизация режима программирования: кнопку слева сверху (9) нажать и удерживать. Затем нажать кнопку справа внизу (10).
Светодиод срабатывания/отправки (7) быстро мигает.
- Загрузить физический адрес и адрес домена в прибор.
Светодиод срабатывания/отправки (7) возвращается в прежнее состояние: выкл., вкл. или медленное мигание.
- Написать на устройстве физический адрес и адрес домена.
- Загрузить в прибор пользовательскую программу.
- i** Перед обновлением системного программного обеспечения или перед корректировкой программирования впоследствии необходимо заменить аккумуляторную батарею на новую и ранее не использованную.

Монтаж кнопок

Кнопки поставляются в качестве комплектного набора. Отдельные кнопки или комплектный набор кнопок могут быть заменены кнопками с символами.

- i** Монтажные пучковые выводы для монтажа кнопок не требуются.

Физический адрес и адрес домена загружены в прибор.

- Разместить кнопки в правильном положении на приборе и коротким нажатием зафиксировать. Соблюдать маркировку **TOP/Oben**.

7 Утилизация батареек



Разряженные аккумуляторы немедленно удалять и утилизировать надлежащим безопасным и экологически безвредным образом. Не бросать аккумуляторы в бытовой мусор. Информацию о безопасной и экологически безвредной утилизации можно узнать в организации, предоставляющей соответствующие коммунальные услуги. В соответствии с законодательными предписаниями ответственность за возврат израсходованных аккумуляторов несет конечный потребитель.

8 Технические характеристики

| | |
|---|---------------------|
| Среда передачи данных KNX | RF1.R |
| Режим ввода в эксплуатацию | S-режим |
| Номинальное напряжение | DC 3 В |
| Тип аккумулятора | 1×Lithium CR 2450N |
| Температура окружения | -5 ... +45 °C |
| Класс защиты | IP20 |
| Класс защиты | III |
| Радиочастота | 868,0 ... 868,6 МГц |
| Мощность передачи | макс. 20 мВт |
| Радиус действия передатчика в открытом пространстве | тип 100 м |
| Категория приемника | 2 |

9 Помощь при возникновении проблемы

После нажатия кнопки светодиод срабатывания/отправки (7) медленно мигает в течение 3 секунд.

Причина: аккумуляторная батарея в датчике касания почти полностью разряжена.

Заменить аккумуляторную батарею (см. главу «Ввод в эксплуатацию, установка аккумулятора»).

Приемник не реагирует, светодиод срабатывания/отправки быстро мигает в течение 3 секунд.

Причина: датчик касания не смог отправить телеграмму, например из-за отсутствия группового адреса.

Откорректировать программирование.

Приемник не реагирует, ответное сообщение от исполнительного элемента не отображается.

Причина 1: превышен радиус действия сигнала. Конструктивные препятствия сокращают радиус действия сигнала.

Использование системного интегратора рабочих каналов в качестве беспроводного усилителя сигнала.

Причина 2: приемник или системный интегратор рабочих каналов не готов к работе.

Проверить приемник, сетевое напряжение или системный интегратор рабочих каналов.

Причина 3: имеются радиопомехи, например, из-за постороннего радиоустройства.

Устранить радиопомехи.

10 Принадлежности

| | |
|--------------------------|--------------------|
| Набор накладок, 1 группа | Арт. № ..401 TSA.. |
| Набор накладок, 2 группы | Арт. № ..402 TSA.. |
| Набор накладок, 3 группы | Арт. № ..403 TSA.. |
| Набор накладок, 4 группы | Арт. № ..404 TSA.. |
| Шлюз радио-KNX RF | Арт. № MK100RF |
| KNX RF радио USB-порт | Арт. № USB2130RF |

11 Соответствие

Настоящим заявляется Albrecht Jung GmbH & Co. KG, что тип радиооборудования Арт. № 4071RFTSM / 4072RFTSM / 4073RFTSM / 4074RFTSM соответствует директиве 2014/53/EU. Полный артикульный номер указан на устройстве. Полный текст декларации о соответствии требованиям ЕС доступен по следующему адресу в Интернете: www.jung.de/ce

12 Гарантийные обязательства

Гарантия осуществляется в рамках законодательных положений через предприятия специализированной торговли.

ALBRECHT JUNG GMBH & CO. KG

Volmestraße 1
58579 Schalksmühle
GERMANY

Telefon: +49 2355 806-0
Telefax: +49 2355 806-204
kundencenter@jung.de
www.jung.de