

Домашняя метеостанция  
Арт. № : 2224 WH

## Руководство по эксплуатации

### 1 Правила техники безопасности

Установка и монтаж электрических приборов должны выполняться только профессиональными электриками.

При несоблюдении инструкций возможны повреждение прибора, возникновение пожара или других опасностей.

Данное руководство является неотъемлемым компонентом изделия и должно оставаться у конечного потребителя.

### 2 Конструкция прибора

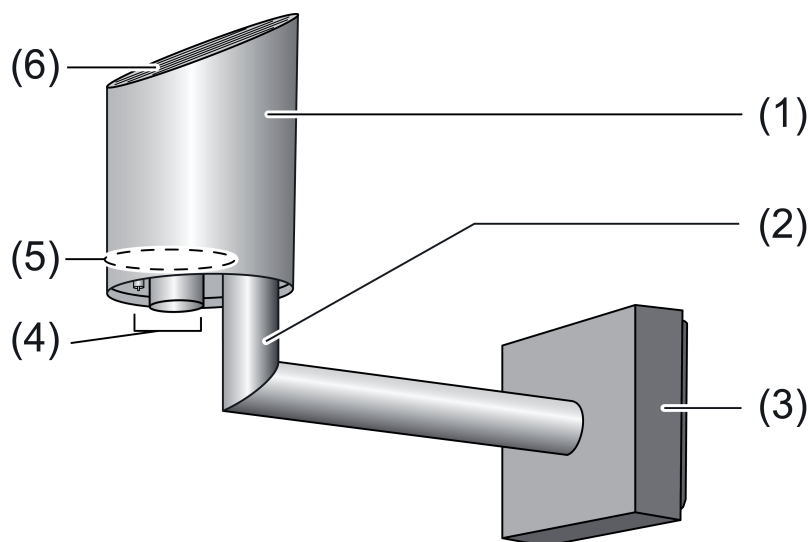


Рисунок 1: Вид

- (1) Головка датчика
- (2) Кронштейн
- (3) Коробка выводов
- (4) Датчики температуры и скорости и направления ветра
- (5) Световые датчики и датчики сумерек
- (6) Датчик дождя

### 3 Функция

#### Системная информация

Данный прибор является продуктом для системы KNX и соответствует директивам KNX. Условием для понимания являются детальные специальные знания, полученные в процессе обучения системе KNX.

Функционирование прибора зависит от программного обеспечения. Подробная информация о версиях программного обеспечения и соответствующем наборе функций, а также о самом программном обеспечении содержится в базе данных продукции производителя. Проектирование, установка и ввод в эксплуатацию прибора осуществляются с помощью программного обеспечения, сертифицированного KNX. Обновленные версии базы данных продукта и технических описаний всегда можно найти на нашем интернет-сайте.

### Использование по назначению

- Измерение и анализ метеорологических данных: скорость ветра, осадки, сумерки, температура и освещенность
- Вертикальный монтаж на наружных стенах зданий, предпочтительнее на крыше и на фасаде

### Свойства

- Встроенное подключение шины KNX
  - Регистрация результатов измерений и контроль предельных значений
  - Встроенная система обогрева
- i** Измеренные значения действительны только для места монтажа. Возможны отклонения в зависимости от метеорологических условий, например, из-за местных турбулентных потоков или областей с подпором воздуха.

## 4 Информация для профессиональных электриков

### 4.1 Монтаж и электрическое соединение



#### ОПАСНО!

Электрошок при прикосновении к находящимся под напряжением частям вблизи зоны монтажа.

Электрошок может привести к смерти.

Перед началом работ с прибором отсоедините его от сети и изолируйте все находящиеся под напряжением детали поблизости!

#### Выбор места монтажа

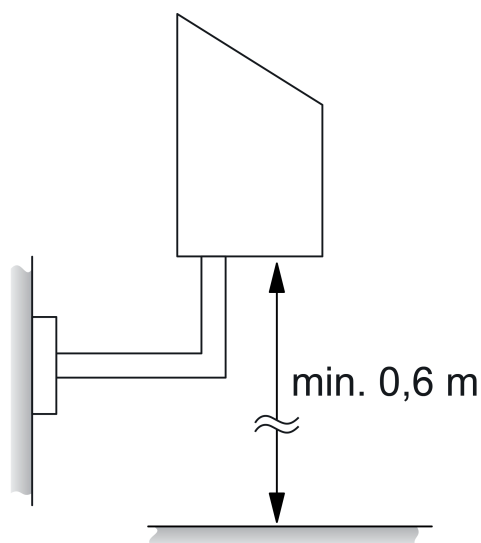


Рисунок 2: Минимальное расстояние до поверхности

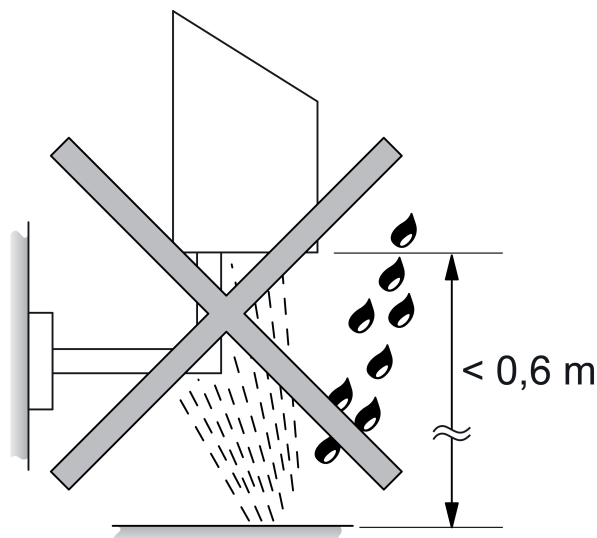


Рисунок 3: Избегать попадания водяных брызг

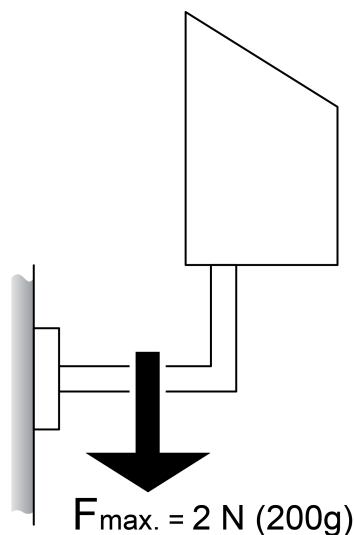


Рисунок 4: Максимальная нагрузка на кронштейн

Необходимо выбрать место монтажа таким образом, чтобы на метеостанцию не оказывали влияние местные препятствия или затемнение, стоящие деревья, дымовые трубы, навесы и т. п. Датчики должны беспрепятственно регистрировать ветер, дождь и степень освещенности окружающей среды.

Запрещается выполнять монтаж прибора под частями зданий, с которых на него может попасть вода или рядом с ними.

Место монтажа следует выбирать таким образом, чтобы метеостанция впоследствии при необходимости была доступна для технического обслуживания.

На плоских крышах метеостанцию необходимо устанавливать как можно ближе к центру крыши.

Минимальное расстояние от поверхностей под метеостанцией: 0,6 м (рисунок 2). В противном случае водяные брызги снизу могут повредить датчики при попадании воды внутрь (рисунок 3).

На измерение температуры могут оказывать влияние прямые солнечные лучи, дымовые трубы, а также другие устройства для выпуска отработанных газов или вентиляционные устройства.

Не эксплуатируйте прибор вблизи радиопередающих установок. Функционирование прибора может быть нарушено.

Монтаж на трубчатой мачте с помощью отдельного крепления для мачты (см. комплектующие).

### Монтаж и подключение прибора

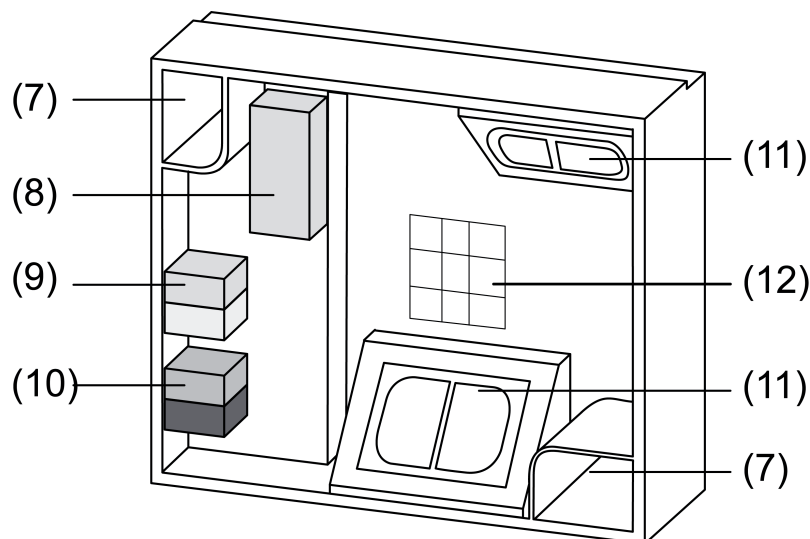


Рисунок 5: Коробка выводов открыта.

- Открыть коробку выводов.
- Провести провода подачи напряжения и соединение шин через один из двух кабельных вводов (11) в коробку выводов (3).
- Закрепить нижнюю часть коробки выводов, например, на стене дома, на трубчатой мачте.
- Подключить питающее напряжение к соединительной клемме (9).
- Подключить провод шины KNX к соединительной клемме (10).
- Подключить соединительный штекер головки датчика (1) к клемме датчика (8) в коробке выводов (3).
- ⓘ Кронштейн (2) при закрывании клеммовой колодки может сломаться. Не использовать кронштейн в качестве рычага (рисунок 4).
- Насадить прибор сверху на нижнюю часть коробки выводов и провести его вниз до щелчка.

## Регулировка прибора

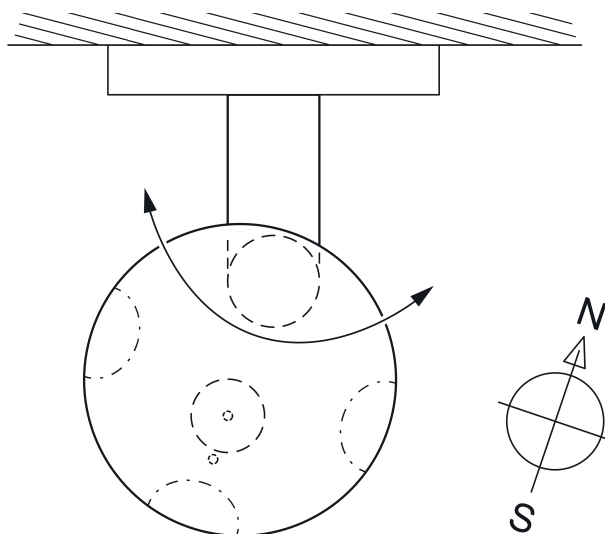


Рисунок 6: Регулировка метеостанции

- Сориентировать головку датчика в направлении неба или, в зависимости от условий на месте, выровнять ее в направлении фасада (рисунок 6).

## Демонтаж прибора

- Вставить отвертку в гнездо на нижней стороне коробки выводов и осторожно приподнять прибор.
- Отсоединить штекер датчика от клеммы датчика (8).

## 4.2 Ввод в эксплуатацию

### Ввод прибора в эксплуатацию

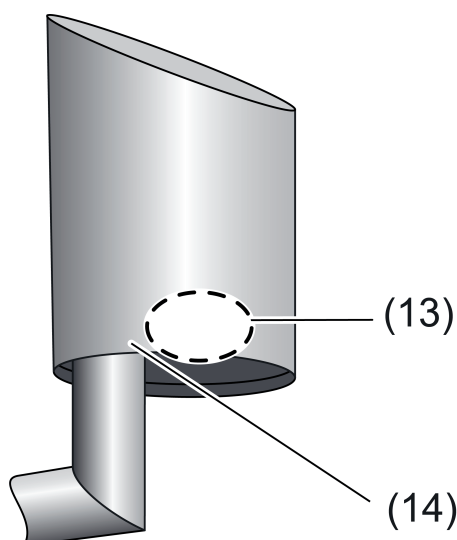


Рисунок 7: Позиция светодиодного индикатора программирования и геркона

- Включить подачу напряжения на шину.
- Включить питающее напряжение.
- Подержать программируемый магнит около геркона (13).

Светодиодный индикатор программирования (14) загорится красным светом: идет программирование.

- Присвоить физический адрес и загрузить в устройство пользовательскую программу.
- Записать физический адрес на наклейках в коробке выводов (12) в крышке коробки выводов (рисунок 5).

Прибор готов к работе.

## 5 Приложение

### 5.1 Технические характеристики

Среда KNX	TP1
Режим ввода в эксплуатацию	S-режим
Номинальное напряжение для системы KNX	DC 21 ... 32 В SELV
Потребление мощности системой KNX	типичная 450 мВт
Вид подсоединения системы KNX	Контактный зажим
Питание извне	
Номинальное напряжение	24 В Переменный/постоянный ток, безопасное напряжение (SELV)
Потребляемая мощность	типичная 7,5 Вт
Соединительный провод питания	Контактный зажим
Условия окружающей среды	
Температура окружения	-20 ... +55 °C (необледеневший и незагрязненный)
Температура хранения/транспортировки	-40 ... +70 °C
Корпус	
Класс защиты	IP 44 (в рабочем положении)
Класс защиты	III
Размеры Ш x В x Г	примерно 88 × 170 × 204 мм (вкл. монтажный рукав)
Масса	ок. 240 г
Датчик температуры	
Диапазон измерений температуры	-20 ... +55 °C
Точность	± 1 C (при скорости ветра > 0,5 м/с)
Датчик скорости и направления ветра	
Диапазон измерений скорости и направления ветра	0 ... 40 м/с
Точность	2 м/с
Датчик осадков	
Диапазон измерений осадков	Да/Нет (бинарный)
Чувствительность датчика осадков	морозящий дождь
Датчики освещенности	
Стороны света	Восток, юг, запад
Область спектра	700 ... 1050 нм
Диапазон измерений освещенности	1 ... 110 клк
Точность	10 % (от определенного значения)
Датчик сумерек	
Сторона света	Юг
Область спектра	700 ... 1050 нм
Диапазон измерения, сумерки	0 ... 674 лк
Точность	10 % (от определенного значения)

### 5.2 Принадлежности

Блок питания AC 24 V ~	Арт. № WSSV10
Набор для монтажа на углу	Арт. № MW 270 ..
Набор для монтажа на мачту	Арт. № MM 100

### 5.3 Гарантийные обязательства

Мы оставляем за собой право на технические и формальные изменения изделия, если они связаны с техническим прогрессом.

Мы предоставляем гарантию в рамках правовых предписаний

Пожалуйста, вышлите прибор с описанием ошибки в нашу центральную сервисную службу.

#### **ALBRECHT JUNG GMBH & CO. KG**

Volmestraße 1  
58579 Schalksmühle

Telefon: +49.23 55.8 06-0  
Telefax: +49.23 55.8 06-2 04  
kundencenter@jung.de  
www.jung.de

#### **Service Center**

Kupferstr. 17-19  
44532 Lünen  
Germany