

## Smart Control 7

### Указания по технике безопасности



Монтаж и подключение электроприборов должны выполнять только профессиональные электрики.

Возможны серьезные травмы, пожар или материальный ущерб. Необходимо полностью прочесть и соблюдать руководство.

Опасность удара электрическим током. Перед проведением работ в устройстве или с нагрузкой отключите устройство.

Настоящее руководство является частью изделия и предназначено для конечного покупателя.

### Конструкция устройства

- (1) Фиксирующий винт
- (2) Удерживающий магнит
- (3) Декоративная накладка
- (4) Smart Control

### Функция

#### Использование по назначению

- Управление и визуализация состояний систем автоматизации зданий
- для скрытого монтажа в стене

#### Характеристики изделия

- Функция домофона только в сочетании со Smart Gateway SG 650-.. или SG 150-.. от Siedle
- KNX-визуализация в сочетании с сервером Visu Pro (арт. №: JVP-SERVER-H..)
- KNX-визуализация в сочетании с сервером Smart Visu (арт. №: SV-SERVER)
- Предварительно установлено приложение для сервера iHaus; соединение с iHaus-KNX через IP-роутер (арт. №: IPR 200 REG, IPR 300 SREG) или IP-интерфейс (арт. №: IPS 200 REG, IPS 300 SREG)
- eNet-визуализация в сочетании с сервером eNet REG (арт. №: ENET-SERVER), начиная с версии программного обеспечения 2.0  
Возможен монтаж только в вертикальном положении.
- Предварительно смонтирована наветренная сторона
- Отображение до шести изображений с IP-камер
- Функция очистки
- Емкостный сенсорный экран
- без зазоров и подвижных механических частей
- Графический пользовательский интерфейс

## Информация для профессиональных электриков

### Монтаж и электроподключение



#### ОПАСНОСТЬ

Опасность поражения электрическим током при прикосновении к токоведущим деталям в месте монтажа. Удар электрическим током может привести к летальному исходу. Перед проведением работ с устройством необходимо отключить устройство и изолировать находящиеся в непосредственной близости токоведущие детали!

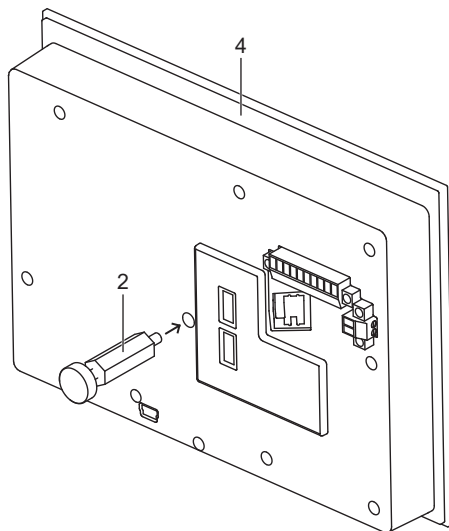
Smart Control должен быть смонтирован в установочной коробке SC 7 EBG.

При монтаже установочной коробки соблюдайте ее правильное положение:

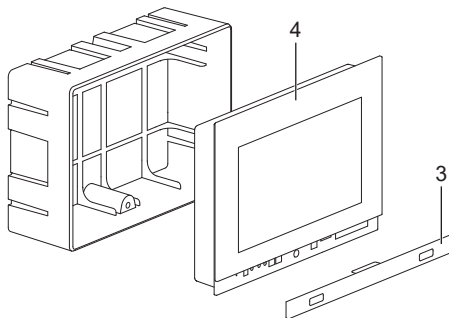
- без eNet-визуализации: вертикально или горизонтально
- с eNet-визуализацией: вертикально

Необходимо точно выровнять установочную коробку в правильное положение и смонтировать в стене заподлицо с ней.

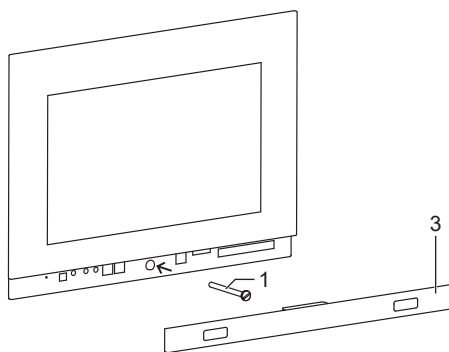
- Привинтите удерживающий магнит (2) к обратной стороне Smart Control (4).



- Подключите LAN (PoE+).
- Подключите дополнительное электропитание.
- Вставьте Smart Control в установочную коробку. Настройте магнит для оптимальной посадки. Для этого немного вывинтите и ввинтите головку магнита.



- Затяните фиксирующий винт (1) под декоративной накладкой (3).



- Наденьте декоративную накладку.

### Ввод в эксплуатацию

После подключения устройства необходимо выполнить настройки для ввода в эксплуатацию.

#### Настройки: обзор структуры меню

- Общие положения / дизайн
  - Язык
  - Дата / время
- Управление дисплеем / экран блокировки
- Система / доступ
  - Защита паролем

### Открыть настройки

- Выберите логотип JUNG в главном меню (JUNG Launcher). Открывается окно ввода пароля.
- Введите пароль. Предустановленный пароль: 0000. Открываются настройки.

### Выбрать язык

- Откройте настройки.
- Выберите меню «Общие положения / дизайн».
- Выберите подменю «Язык».
- Выберите «Выбрать язык». Отображаются доступные языки.
- Выберите язык. Язык выбран.

### Выбрать дату и время

- Откройте настройки.
- Выберите меню «Общие положения / дизайн».
- Выберите подменю «Дата / время».
- Выполните настройки:
  - автом. дата / время: активировано
  - автом. часовой пояс: деактивировано
  - Выбор часового пояса (например, GMT+2)
  - 24-часовой формат: активировано

### Изменить пароль

- Откройте настройки.
- Выберите меню «Система / доступ».
- Выберите подменю «Защита паролем». Открывается окно ввода пароля.
- Введите текущий и новый пароль. Не вводите новый пароль, чтобы продолжить без защиты паролем.
- Подтвердите пароли кнопкой ОК. Пароль изменен.

### Создать ярлык приложения в главном меню

- В главном меню прикоснитесь к области / плитке и долго не прекращайте касание. Открывается опрос из Google Play.
- Отмените опрос. Отображается список приложений.
- Выберите приложение. Открывается опрос «Символ и обозначение».
- Измените или оставьте символ и обозначение. Отображается ярлык приложения в главном меню.

### Обновление микропрограммного обеспечения

Необходимое условие: соединение с сетью Интернет

Необходимое условие: приложение System Update в главном меню

- Выберите приложение System Update. Приложение запускается.
- Выберите «Поиск онлайн-обновлений». Микропрограммное обеспечение автоматически обновляется.

### Управление

Устройством управляют с помощью предустановленных приложений.

Запускать приложения следует из главного меню. Более подробная информация об управлении и конфигурации устройства приведена в документации к изделию. Документация к изделию доступна для загрузки на нашем веб-сайте.

### Чистка

- ❗ Режим очистки запускается с помощью приложения Screencleaner.

Пригодные чистящие средства:

вода, растворитель жиров, средства для очистки стекол, алкоголь и изопропанол  
Непригодны для очистки: абразивные салфетки или острые средства для очистки

- Запустите режим очистки или выключите устройство для блокировки сенсорного экрана.
- Нанесите на салфетку чистящее средство или воду. Не наносите средство непосредственно на устройство.

## Smart Control 7

Арт.: SC 7.1 AL, SC 7.1 SW

### краткое руководство



### ALBRECHT JUNG GMBH & CO. KG

Volmestraße 1  
58579 Schalksmühle  
GERMANY

Tel. +49 2355 806-0  
Fax +49 2355 806-204  
kundencenter@jung.de  
www.jung.de

- Очистите лицевую сторону салфеткой. При этом исключите попадание чистящего средства в устройство.
- По окончании очистки снова включите устройство или дождитесь автоматического завершения режима очистки через 30 секунд.

### Технические данные

Размер экрана по диагонали	178 мм / 7,0"
Расширение	1024 × 600 WSVGA
Размеры рамки (Ш × В)	206 × 150 мм
Потребляемая мощность	Макс. 7 Вт
Электропитание	Power over Ethernet Plus (PoE+) согл. IEEE 802.3a или DC 12 ... 32 V через внешний блок питания

Формат	16:9
Операционная система	Android 6
Процессор	Cortex-A53
Оперативная память	2 ГБ
Емкость запоминающего устройства	16 ГБ, флеш-память
Температура окружающей среды	От 0 до +30 °C

### Принадлежности

Блок питания	NT 2415 REG VDC
Установочная коробка	SC 7 EBG

### Гарантия

Гарантия осуществляется в рамках законодательства через специализированную торговлю.