

Центральная плата универсальная
Арт. № : ..1701..

Руководство по эксплуатации

1 Правила техники безопасности



Монтаж и подключение электрических приборов должны выполняться только профессиональными электриками.

Возможны тяжелые травмы, возгорание или материальный ущерб. Тщательно изучите и соблюдайте инструкцию.

Опасность удара током. Перед проведением работ на приборе или подключенных устройствах их необходимо отключить от сети. При этом следует учесть все линейные защитные автоматы, через которые к прибору или подключенным устройствам подается представляющее опасность напряжение.

Данное руководство является неотъемлемым компонентом изделия и должно оставаться у конечного потребителя.

2 Конструкция прибора

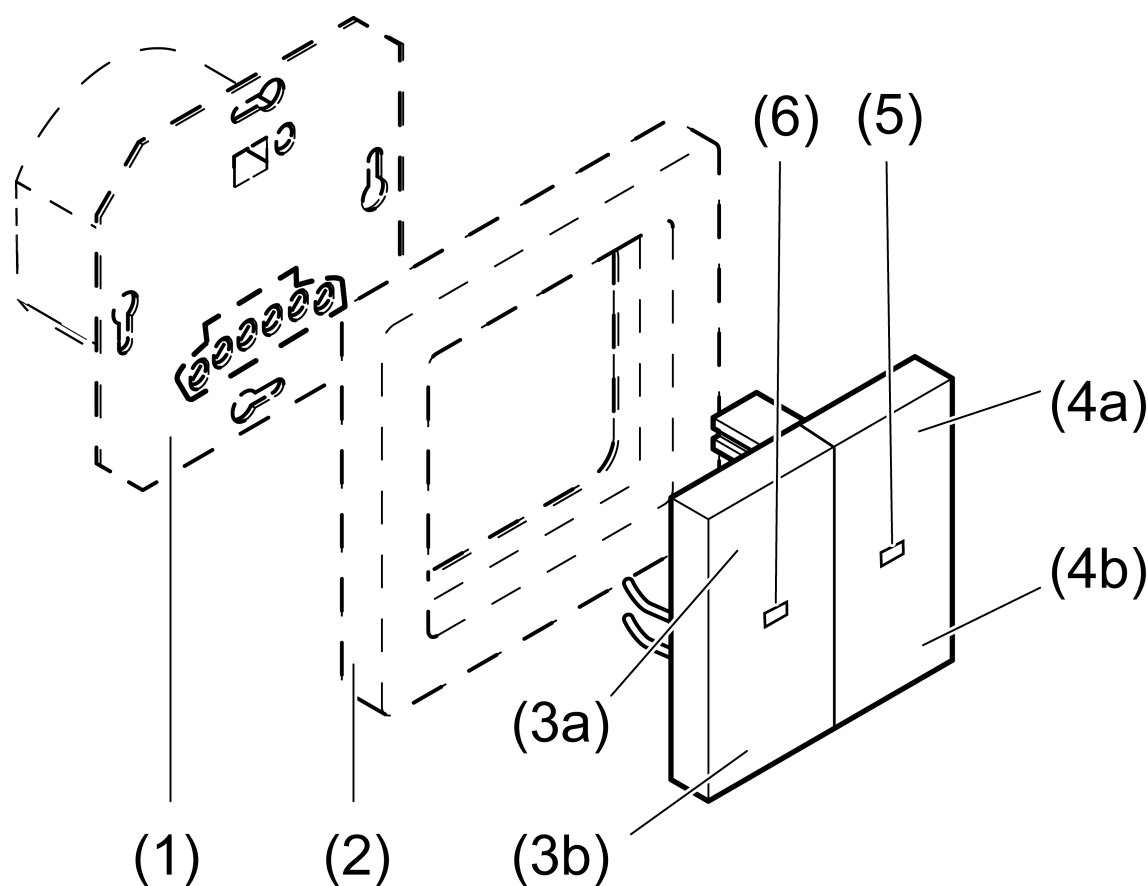


Рисунок 1: Конструкция прибора

- (1) Вставка
- (2) Рамка
- (3a) Занавес вверх/свет вкл., светлее
- (3b) Занавес вниз/свет выкл., темнее
- (4a) функция блокировки

- (4b) Функция памяти
- (5) Функциональные светодиоды
Красный = активна функция блокировки
Зеленый = активна функция памяти
- (6) Светодиод состояния, зеленый
вкл. = занавес активируется/свет включен

3 Функция

Использование по назначению

- Управление жалюзи, рольставнями и маркизами или освещением, ручное и с таймером
- Работа на вставках для переключения, для выдержки времени или жалюзи либо на 3-проводном подчиненном узле локальной сети системы из LB-Management

Свойства

- Активация занавесей с помощью вставки жалюзи
- Переключение и выдержка времени освещения с помощью вставки для переключения или для выдержки времени
- Положение для вентиляции занавеси сохраняется в памяти, работа с вставкой жалюзи
- Параметры освещения при включении сохраняются в памяти, работа со вставкой для выдержки времени
- функция блокировки
- В памяти сохраняются 2 интервала времени переключения, которые повторяются с периодичностью в 24 часа

Поведение оборудования после сбоя в напряжении сети

- Сохраненные в памяти интервалы времени переключения удалены.
- Нагрузка отключена.
- Положение для вентиляции и параметры освещения при включении сохраняются в памяти.

4 Управление жалюзи и рольставнями

Перемещение занавеси

- Нажать кнопку (3a) или (3b) и удерживать более секунды.

Занавесь перемещается в необходимом направлении до конечного положения и останавливается при повторном нажатии кнопки.

- i** Если положение для вентиляции сохранено, при перемещении вниз из верхнего конечного положения занавесь останавливается, находясь уже в положении для вентиляции (см. "Сохранение положения для вентиляции").

Перемещение планок жалюзи

- Нажать кнопку (3a) или (3b) и удерживать менее секунды.

Сохранение положения для вентиляции

Для сохранения и занятия положения для вентиляции необходимо, чтобы жалюзи переместились в верхнее конечное положение, а светодиоды состояния (6) самостоятельно погасли через 2 минуты.

- Жалюзи находятся в верхнем конечном положении; нажать кнопку (3b) и удерживать более секунды.

Занавесь перемещается в направлении нижнего конечного положения.

- Нажать и удерживать кнопки (3a) и (3b).

Занавесь останавливается и через 4 секунды продолжает движение.

- При достижении необходимого положения для вентиляции отпустить кнопки, нажать и удерживать кнопку (3a) в течение следующих 4 секунд.

Положение для вентиляции сохранено в памяти. Занавесь перемещается обратно в верхнее конечное положение.

- i** При повторном сохранении положения для вентиляции новое значение заменяет старое сохраненное значение.

5 Управление освещением

Переключение света

- Нажмите кнопку (3a) или (3b) и удерживайте ее не более 0,4 секунды.

- i** Со вставкой для выдержки времени свет включается с последним установленным или с сохраненным значением яркости.

Включение света с минимальной яркостью

- Нажмите кнопку (3b) и удерживайте ее в течение продолжительного времени.

Настройка яркости

- Нажмите кнопку (3a) или (3b) и удерживайте ее в течение продолжительного времени.

Сохранить яркость включения

- Настроить яркость.
- Нажмите кнопки (3a) и (3b) и удерживайте их более 4 секунд.

Удаление из памяти значения яркости при включении

- Нажмите кнопку (3) и отпустите: свет включается с сохраненной яркостью.
- Нажмите кнопки (3a) и (3b) и удерживайте их более 4 секунд.

Значение яркости при включении удалено из памяти.

При включении свет включается с последним установленным значением яркости.

6 Активация функций

Сохранение времени переключения — режим сохранения в памяти

- Для облегчения управления кнопкой (3a) или (3b) дополнительно нажать кнопку (4b) и удерживать более секунды.

Включается вставка жалюзи, и время переключения сохраняется в памяти.

Прибор переключается в режим сохранения в памяти. Функциональный светодиод (5) светится зеленым светом в течение продолжительного времени.

Сохраненные интервалы времени переключения повторяются с периодичностью в 24 часа.

- i** Можно сохранять в памяти время подъема и опускания жалюзи, а также время включения и выключения. При повторном сохранении новое значение времени переключения заменяет старое.

- i** Для удаления всех интервалов времени переключения нажать кнопку (4b) и удерживать более 20 секунд, пока функциональный светодиод (5) повторно не засветится зеленым светом.

Активация/деактивация режима сохранения в памяти

- Нажать кнопку (4b) и удерживать более 4 секунд.

В режиме сохранения в памяти функциональный светодиод (5) горит зеленым светом в течение продолжительного времени.

- i** В режим сохранения в памяти можно переключиться только в том случае, если сохранено как минимум одно время переключения.

Активация/деактивация функции блокировки

Функция блокировки блокирует управление с подчиненного узла локальной сети и деактивирует режим сохранения в памяти. Далее ручное управление возможно кнопками (3a) и (3b).

- i** Возможно управление жалюзи с подчиненного узла локальной сети в направлении ВВЕРХ (сигнал тревоги ветра).
 - Нажать кнопку (4a) и удерживать более 4 секунд.
Функциональный светодиод (5) светится красным светом, пока активна функция блокировки.

Активация/деактивация ночного режима

В ночном режиме функциональные светодиоды и светодиоды состояния загораются только на 5 секунд после управления кнопками.

- Нажать и удерживать кнопки (4a) и (4b) более 4 секунд.
Ночной режим активирован: функциональный светодиод загорается на 3 секунды красным светом.
Ночной режим деактивирован: функциональный светодиод загорается на 3 секунды зеленым светом.

7 Информация для профессиональных электриков

7.1 Монтаж и электрическое соединение



ОПАСНО!

Опасность для жизни вследствие удара током.

Отключить прибор. Изолировать детали, находящиеся под напряжением.

Монтаж прибора

Вставки для переключения, для выдержки времени или жалюзи смонтированы и подключены надлежащим образом (см. инструкцию по установке соответствующих вставок).

- Установить раму и насадку на вставку жалюзи.
- Включить сетевое напряжение.

- i** Повторное мигание светодиода состояния три раза означает, что перед этим насадка была соединена со вставкой другого изделия.
Для обеспечения управления установите насадку на правильную вставку или нажмите кнопки (3a) и (3b) и удерживайте их более 4 секунд.

8 Приложение

8.1 Технические характеристики

Температура окружения	-5 ... +45 °C
Температура хранения/транспортировки	-20 ... +70 °C
Данные согласно DIN EN 60730-1	
Принцип действия	1.B.S.T
Степень загрязнения	2
Ном. имп. напряж.	4000 B

8.2 Гарантийные обязательства

Гарантия осуществляется в рамках законодательных положений через предприятия специализированной торговли.

ALBRECHT JUNG GMBH & CO. KG

Volmestraße 1
58579 Schalksmühle
GERMANY

Telefon: +49 2355 806-0
Telefax: +49 2355 806-204
kundencenter@jung.de
www.jung.de