

Переключатель посредством гостиничной карты RFID

Арт.: .. CARD RFID ..

RU

Энергосберегающий выключатель

Арт.: ESU 230-2

Руководство по эксплуатации

1 Правила техники безопасности



Монтаж и подключение электрических приборов разрешается выполнять только профессиональным электриком.

Возможны тяжелые травмы, возгорание или материальный ущерб. Тщательно изучите и соблюдайте руководство.

Опасность удара электрическим током. Перед проведением работ на устройстве или электрической нагрузке его необходимо отключить от сети.

Данное руководство является неотъемлемым компонентом изделия и должно оставаться у конечного потребителя.

2 Конструкция прибора

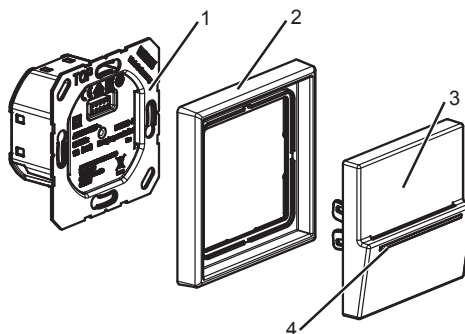


Рис. 1: Конструкция прибора

- (1) Энергосберегающий выключатель
- (2) Рамка
- (3) Переключатель посредством гостиничной карты RFID
- (4) Световод RGB

3 Функция

Использование по назначению

- Включение освещения и другой подключенной электрической нагрузки
- Управление внешними системами управления
- Монтаж в розетку прибора в соответствии с DIN 49073

Характеристики изделия

- Работа с картами RFID в соответствии с ISO/IEC 14443 и ISO/IEC 15693
- 2 контакта НО, один из которых с конфигурируемым периодом последствия
- Отображение состояния через световод RGB
- Уменьшение яркости световода через 30 с после вставки карты
- Сигнализирование периода последствия через световод RGB после извлечения карты

4 Управление

Световод горит синим.

Устройство готово к работе.

- Вставьте карту.
Включите выход 1 + 2.
Световод горит зеленым (60 %).
Через 30 секунд яркость световода уменьшается до 10 %.
- Удалите карту.
Выход 1 выключается.
Световод мигает зеленым около 60 секунд.
Световод горит синим (ориентационный свет).
Выход 2 выключается.

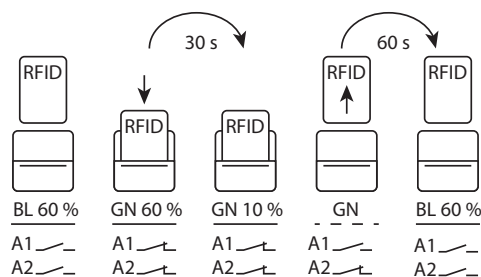


Рис. 2: Сигнализирование

Сигнализирование

Отсутствует: нет карты в переключателе посредством гостиничной карты.
Световод горит синим с яркостью 60 %.

Присутствует: карта в переключателе посредством гостиничной карты.
Световод горит зеленым с яркостью 60 %, через 30 секунд зеленым с яркостью 10 %.

Вытяните карту: световод горит зеленым, через 60 секунд световод горит синим с яркостью 60 %.

i Перед заказом в интернете возможна индивидуальная адаптация цвета световодов, их яркости и времени работы. Последующие изменения с помощью карты конфигурации, которую можно заказать отдельно (арт.: CONFIG RFID).

www.jung.de/hotelcard

Цвет режима ожидания: **синий**, красный, зеленый

Яркость режима ожидания: 0 ... 100 % (**60 %**)

Сигнал срабатывания: 0 ... 240 с (**30 с**)

Период последствия: 0 ... 240 с (**60 с**)

Яркость при присутствии: 0 ... 100 % (**10 %**)

5 Информация для профессиональных электриков

Монтаж и электрическое подключение



ОПАСНОСТЬ

Удар электрическим током при касании частей, находящихся под напряжением вблизи зоны монтажа.

Удар электрическим током может привести к смерти.

Перед началом работ с устройством отсоедините его от сети и изолируйте все детали, находящиеся вблизи под напряжением!

Подключение и монтаж устройства

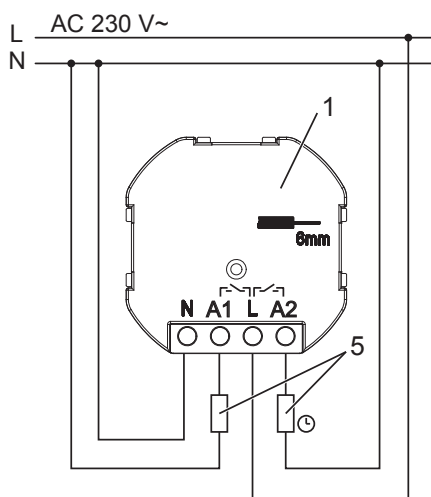


Рис. 3: Подключение

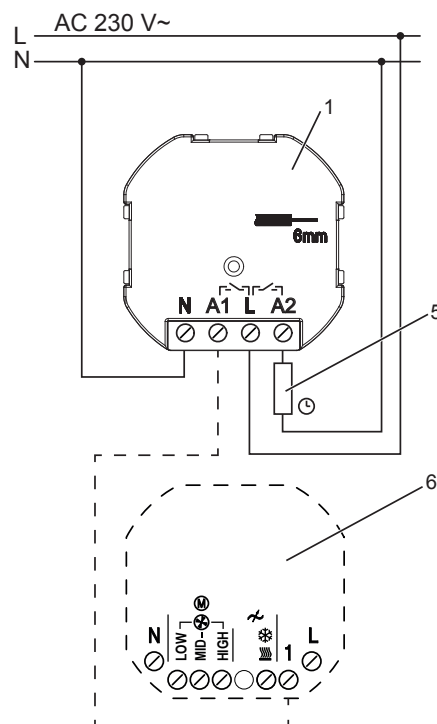


Рис. 4: Подключение к TRD .. 230 .. 8 ..

(5) Электрическая нагрузка

(6) Регулятор температуры в помещении, например, TRD .. 23028 .. или TRD .. 23048 ..

- Подключите электрическую нагрузку согласно схеме соединений (рис. 3 или 4).
- Смонтируйте вставку (1) в розетку прибора, соединительные клеммы должны быть внизу.
- Наденьте рамку (2) и насадку (3).
- Включите сетевое напряжение.

6 Технические характеристики

ESU 230-2 (энергосберегающий выключатель)

Номинальное напряжение	AC 110 ... 230 В~
Частота сети	50/60 Гц
Ток включения AC1 ($\cos \phi > 0,8$)	16 А
Предельная токовая нагрузка устройства (A1 + A2)	макс. 16 А
Тип переключателя	2 контакта НО
Вид контакта	μ
Диапазон рабочих температур	от -5 до +45 °C
Температура хранения/транспортировки	от -25 до +75 °C
Потребление в режиме ожидания	макс. 0,94 Вт
Подключение	макс. 1 x 2,5 мм ² или 2 x 1,5 мм ²

Номинальная мощность (AC 230 В~)

Выход 1 (A1)

Резистивная	3000 Вт
Двигатели	1160 VA
Электрическая нагрузка ламп	
Галогенные лампы высокого напряжения	1000 Вт
Галогенные лампы низкого напряжения с электронным трансформатором	1000 Вт

Выход 2 (A2)

Период последействия	0 ... 240 с (60 с)
Резистивная	3000 Вт
Емкостная	16 А/140 мкФ
Двигатели	1380 VA
Электрическая нагрузка ламп	
Галогенные лампы высокого напряжения	2500 Вт
Галогенные лампы низкого напряжения с электронным трансформатором	1500 Вт
индуктивным трансформатором	1200 VA
Светодиодные лампы высокого напряжения	тип. 400 Вт
Снижение мощности	
на каждые 5 °C превышения от 25 °C	-10 %
при установке в деревянной или гипсокартонной стене	-15 %
при установке в многослойных комбинациях	-20 %

.. CARD RFID .. (Переключатель посредством гостиничной карты RFID)

Стандарт RFID	ISO/IEC 14443 ISO/IEC 15693
Диапазон рабочих температур	от -5 до +45 °C
Температура хранения/транспортировки	от -25 до +75 °C

7 Гарантийные обязательства

Гарантия осуществляется в рамках законодательных положений через предприятия специализированной торговли.