

Кнопочный контроллер DALI с источником питания TW

Арт. № : 1713DSTE

Руководство по эксплуатации**1 Правила техники безопасности**

Монтаж и подключение электрических приборов должны выполняться только профессиональными электриками.

Возможны тяжелые травмы, возгорание или материальный ущерб. Тщательно изучите и соблюдайте инструкцию.

Опасность удара током. Перед проведением работ на приборе или подключенных устройствах их необходимо отключить от сети. При этом следует учесть все линейные защитные автоматы, через которые к прибору или подключенным устройствам подается представляющее опасность напряжение.

Данное руководство является неотъемлемым компонентом изделия и должно оставаться у конечного потребителя.

2 Использование по назначению

- Включение и настройка яркости для светильников с интерфейсом DALI
- Регулировка цветовой температуры для светильников с устройством DALI типа 8 для Tunable White согласно IEC 62386-209
- Монтаж в розетку прибора в соответствии с DIN 49073
- Эксплуатация жалюзи вместе с накладкой из управления LB

i В комбинации с другими системами управления DALI невозможно гарантировать безотказное взаимодействие всех элементов системы, поэтому такие комбинации не рекомендуются.

Свойства изделия

- Электропитание DALI: максимум 18 элементов DALI
- Параллельное включение до 4 блоков управления DALI с возможностью расширения системы DALI до 72 элементов
- Сохранение минимальной яркости, нижнего и верхнего порогов цветовой температуры
- Включение последней установленной яркости/цветовой температуры или сохраненной яркости/цветовой температуры
- С двухканальной кнопочной насадкой: настройка цветовой температуры правым регулятором

3 Управление

В руководстве описывается управление с помощью одинарной кнопочной насадки. Управление с помощью других насадок описывается в руководстве для соответствующей насадки. Управление через двух- или трехпроводной подчиненный узел локальной сети в целом соответствует управлению на основном узле локальной сети.

i В двойной кнопочной насадке левый регулятор работает как одинарная кнопочная насадка. Правым регулятором напрямую настраивается цветовая температура.

Переключение света

- Нажмите кнопочную насадку и отпустите: свет включится или выключится с последней настроенной яркостью/цветовой температурой или с сохраненной яркостью включения/цветовой температурой.
- При продолжительном нажатии кнопочной насадки внизу: свет включится с минимальной яркостью.

Настройка яркости

- Нажмите на кнопочную насадку сверху или снизу и удерживайте в таком положении продолжительное время.

Настройка цветовой температуры

- Нажмите на кнопочную насадку во включенном состоянии сверху, снизу или по всей поверхности дважды в течение 0,4 секунды (двойное нажатие). Свет выключается и включается снова.
- Нажмите на кнопочную насадку сверху или снизу и удерживайте в таком положении продолжительное время.
- i** После следующего двойного нажатия вставка снова переключается в стандартный режим работы и сигнализирует об этом путем кратковременного выключения и включения. Через минуту при отсутствии нажатия на кнопочную насадку вставка также переключается в стандартный режим работы.
- i** У двойной кнопочной насадки правым регулятором напрямую настраивается цветовая температура.

Сохранение яркости при включении/цветовой температуры

- Настройка яркости и цветовой температуры.
- Нажимать на всю поверхность кнопочной насадки дольше 4 секунд. Свет выключается и включается снова. Настройка яркости и цветовой температуры сохранена.

Удаление из памяти значения яркости при включении

- Кратковременное нажатие кнопочной насадки: свет включается с сохраненной яркостью и цветовой температурой.
- Нажатие и удержание кнопочной насадки дольше 4 секунд: удаление значений яркости при включении и цветовой температуры из памяти.
При включении настраивается яркость и цветовая температура, которая была установлена перед выключением.

Различия в управлении с помощью кнопочного выключателя подчиненного узла локальной сети

- Долгое нажатие кнопочного выключателя: настройка яркости. Кнопочный выключатель: при каждом долгом нажатии меняется направление плавного регулирования.
- Выполните двойное нажатие кнопочного выключателя: вызывается режим для изменения цветовой температуры. С каждым продолжительным нажатием кнопочного выключателя меняется направление изменения цветовой температуры.
- i** Сохранение яркости при включении невозможно.

4 Информация для специалистов-электриков



ОПАСНО!

Опасность для жизни вследствие удара током.

Перед проведением работ на приборе или подключенных устройствах разблокируйте все относящиеся к ним линейные защитные автоматы. Изолировать детали, находящиеся под напряжением!

Подключение и монтаж прибора

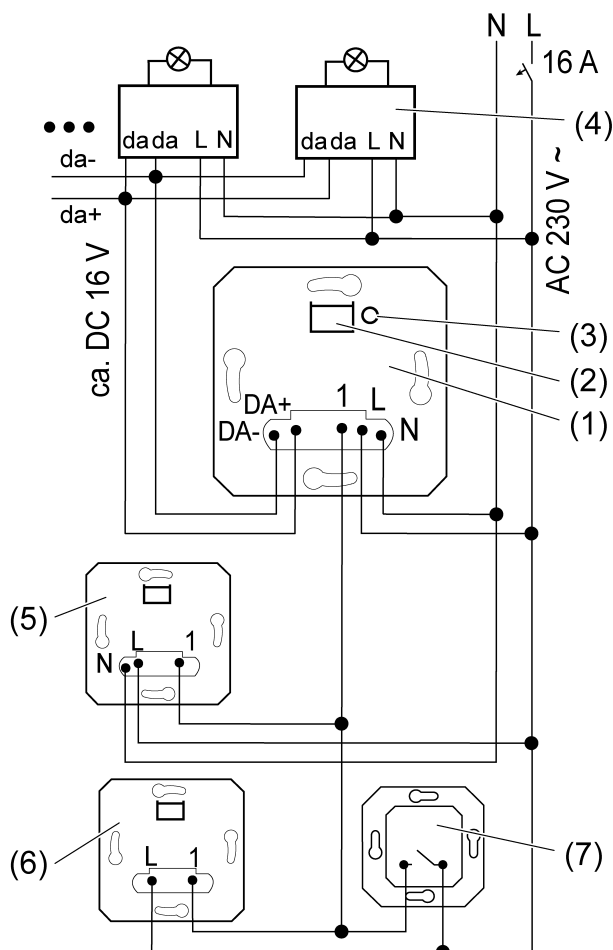


рисунок 1: Схема подключения с дополнительными подчиненными узлами локальной сети

- (1) Вставка DALI
- (2) Интерфейс насадки со светодиодом
- (3) Кнопка **Test**
- (4) Элемент DALI
- (5) 3-проводной
- (6) Двухпроводной подчиненный узел локальной сети
- (7) Кнопочный переключатель, замыкающий контакт

Линия DALI: тип, поперечное сечение и прокладка согласно предписаниям для силовых кабелей, рассчитанных на 250 В. Жилы DALI и сетевого напряжения можно проложить в одной линии, например, в силовом кабеле NYM 5x1,5 мм².

- Подключите вставку DALI (1) и элементы DALI (4) согласно схеме соединений (рисунок 1).
- Если несколько линейных защитных автоматов подают опасное напряжение на устройство или нагрузку, следует соединить линейные защитные автоматы или снабдить их предупредительной надписью, чтобы отключение было гарантировано.

i Через трехпроводной подчиненный узел локальной сети можно управлять только одной вставкой DALI. Централизованное управление несколькими вставками DALI недоступно.

- i** Для увеличения зоны распознавания датчиков движения или датчиков присутствия через 3-проводные подчиненные узлы локальной сети можно подключить к вставке DALI до 10 устройств.
- i** Подключенными элементами DALI разрешается управлять в различных фазах.
- i** Путем кратковременного нажатия кнопки **Test** (3) можно включить подключенный светильник без насадки.

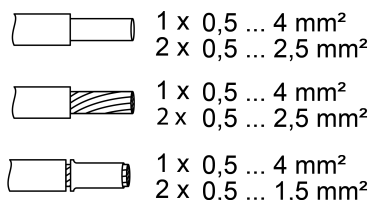


рисунок 2: Максимальное поперечное сечение кабеля для зажимных контактов

- При параллельном включении нескольких вставок DALI необходимо соблюдать полярность (рисунок 3).

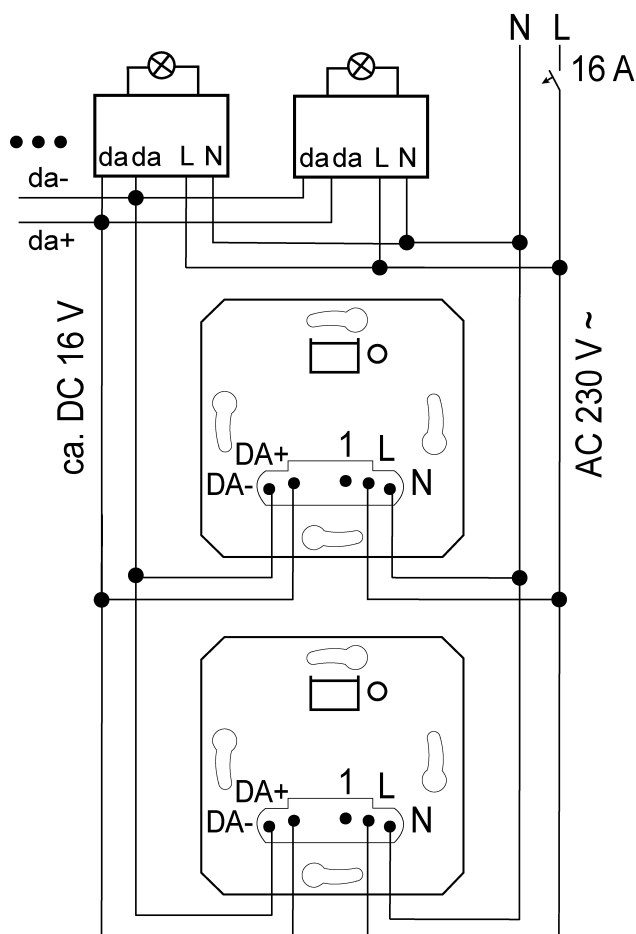


рисунок 3: Параллельное включение вставок DALI

- i** При параллельном включении вставок DALI режим работы с датчиками движения или присутствия недоступен.

Согласование минимальной яркости и порогов цветовой температуры для светильника

Условие: свет включен.

- Нажмите кнопку **Тестирование** (3) и удерживайте ее дольше 4 секунд, пока светодиод (2) не начнет светиться зеленым светом.

Подключенный светильник включается с установленной минимальной яркостью.

- i** Если кнопка **Test** не нажимается в течение 30 секунд, режим настройки автоматически завершается, настройки сохраняются в памяти и светодиод гаснет.
- Для изменения минимальной яркости нажмите кнопку **Test** и удерживайте ее дольше одной секунды.
Светодиод начнет светиться зеленым светом, а минимальная яркость светильника начнет увеличиваться.
- После достижения необходимой минимальной яркости отпустите кнопку **Test**.
Светодиодный индикатор горит зеленым светом. Минимальная яркость сохраняется в памяти.
- Для настройки нижнего порога цветовой температуры нажмите кнопку **Test** и удерживайте ее в течение менее одной секунды.
Светодиод начинает светиться синим светом, а светильник переключается на нижний порог цветовой температуры.
- Для изменения нижнего порога цветовой температуры нажмите кнопку **Test** и удерживайте ее дольше одной секунды.
Светодиод начинает светиться синим светом, а цветовая температура светильника начинает плавно повышаться от нижнего порога (10 000 K).
- Как только изменение цветовой температуры светильника становится видимым, отпустите кнопку **Test**.
Светодиод начинает светиться синим светом, значение нижнего порога цветовой температуры сохраняется в памяти.
- Для изменения верхнего порога цветовой температуры нажмите кнопку **Test** и удерживайте ее дольше одной секунды.
Светодиод начинает светиться красным светом, а цветовая температура светильника начинает плавно понижаться от верхнего порога (2 000 K).
- Как только изменение цветовой температуры светильника становится видимым, отпустите кнопку **Test**.
Светодиод начинает светиться красным светом, значение верхнего порога цветовой температуры сохраняется в памяти.
- Для завершения режима настройки снова кратковременно нажмите кнопку **Test**.

Сброс значений вставки до заводских настроек

Условие: нагрузка отключена.

- Нажать кнопку **Test** не менее чем на 20 секунд.
Загорится красный LED.
- Отпустите кнопку и вновь кратковременно нажмите ее в течение 10 секунд.
Светодиод выполняет мигание красным светом три раза.
Значения вставки сброшены до заводских настроек.

5 Технические характеристики

Номинальное напряжение	Переменный ток 230 В~
Частота сети	50/60 Гц
Потребляемая мощность	макс. 2,8 Вт
Номинальное напряжение DALI	16 В пост. тока (станд.)
Выходной ток	макс. 36 мА
Ток короткого замыкания	макс. 60 мА
Окружающая температура	-5 ... +45 °C

Регулирование цветовой температуры	2 000 ... 10 000 К
Количество элементов DALI	макс. 18
Количество параллельно подключенных блоков управления	макс. 4
Количество добавочных установок	
2-проводные подчиненные узлы локальной сети, с кнопочным выключателем	не ограничены
3-проводные подчиненные узлы локальной сети, с поворотным диммером	10
Общая длина провода для вспомогательных узлов локальных сетей	макс. 100 м

6 Гарантийные обязательства

Гарантия осуществляется в рамках законодательных положений через предприятия специализированной торговли.

ALBRECHT JUNG GMBH & CO. KG

Volmestraße 1
58579 Schalksmühle
GERMANY

Telefon: +49 2355 806-0
Telefax: +49 2355 806-204
kundencenter@jung.de
www.jung.de