

Media converter 1-gang

Safety Instructions

Electrical equipment may only be installed and fitted by electrically skilled persons. Serious injuries, fire or property damage possible. Please read and follow manual fully. In order to fulfil the general safety regulations of telecommunication systems and to avoid interference, the DIN VDE0100 Part 520 and the prEN 50174-2:1998, sections 5.4 and 5.5 have to be followed. A physical separation or suitable separating pieces shall be provided (distance or shielding). These instructions are an integral part of the product, and must remain with the endcustomer.

Fitting and electrical connection

DANGER!

Electrical shock when live parts are touched. Electrical shocks can be fatal.

Before working on the device, disconnect the power supply and cover up liveparts in the working environment.

Fitting the device

- Mount device on DIN rail. (Fig. 1)

Cutting and connecting the POF-cable

After having laid the POF-cable shorten it as described below:

1. Cautiously split the cable down the middle for approx. 30 mm and make sure that there is no unevenness on the coating which could hinder the inserting of the cable.
2. Insert the cable into the POF cutting tool and cut it by pressing the blade.
3. Make sure that both wires are equally long.
4. Open the POF terminal by slightly pulling it out and remove the red protection cap (Fig. 2).
5. Insert the POF-cable. Make sure that it is pushed all the way up to the stop in order to guarantee a safe connection.
6. Close the POF terminal by pushing it into the opening of the device thus fastening the cable.

Connecting of the power supply.

1. To install the power supply to the Media converter
2. Remove dust cover and connect your Ethernet devices (PC, router, set top box e. g.) up to the RJ45 terminal jack via the enclosed patchcables.
3. Mark labelling strip and place under the cover

When connecting the POF-cable make sure to insert the bright wire into the dark (not bright) terminal and the dark (not bright) wire into the bright terminal (Fig. 3).

Technical Data

Power supply:	8-24 V DC
	8-12 V AC
Power consumption:	0,9 W
Operation temperature:	-5 to +45 °C
Transmission rate:	100 Mbit/s
Transmission length:	70 m with POF 2.2 mm
Electrical data connection:	RJ45
Optical data connection:	2.2 mm Duplex POF
Wave length:	660 nm typical

Accessories

Power supply	NT1220 REG VDC
--------------	----------------

Medienkoppler REG 1fach

Sicherheitshinweise

Einbau und Montage elektrischer Geräte dürfen nur durch Elektrofachkräfte erfolgen.

Schwere Verletzungen, Brand oder Sachschäden möglich. Anleitung vollständig lesen und beachten.

Um die allgemeinen Sicherheitsbestimmungen für Fernmeldeanlagen zu erfüllen und um Störbeeinflussungen zu vermeiden, muss die DIN VDE 0100 Teil 520 bzw. die prEN 50174-2:1998, Abschnitte 5.4 und 5.5 beachtet werden: Eine physische Trennung oder geeignete Trennstage sind vorzusehen (Abstand oder Schirmung). Diese Anleitung ist Bestandteil des Produktes und muss beim Endkunden verbleiben.

Montage und elektrischer Anschluss

GEFAHR!

Elektrischer Schlag bei Berühren spannungsführender Teile.

Elektrischer Schlag kann zum Tod führen.

Vor Arbeiten am Gerät freischalten und spannungsführende Teile in der Umgebung abdecken!

Gerät montieren

- Gerät auf Hutschiene montieren (Bild 1).

Zuschneiden und Anschließen des POF-Kabels

Nach dem Verlegen des POF-Kabels gehen Sie folgendermaßen vor:

1. Trennen Sie das Kabel in der Mitte ca. 30 mm vorsichtig auf und achten Sie darauf, dass keine Unebenheiten des Mantels das Einführen des Kabels behindern können.
2. Führen Sie es in das POF-Schneidewerkzeug ein und schneiden Sie es durch Druck auf die Klinge ab.
3. Achten Sie darauf, dass beide Adern gleich lang sind.
4. Öffnen Sie die POF-Klemme durch leichtes Ziehen am schwarzen Anschluss und entfernen Sie die rote Schutzkappe (Bild 2).
5. Führen Sie das POF-Kabel ein und achten Sie darauf, dass es bis zum Anschlag geschoben wird, um eine sichere Verbindung zu gewährleisten.
6. Schließen Sie die POF-Klemme, indem Sie den schwarzen Anschluss zum Fixieren des Kabels in die Geräteöffnung schieben.

Anschließen der Netzspannung

1. Schließen Sie die Spannungsversorgung an den Medienkoppler
2. Öffnen Sie die Staubschutzklappe und schließen Sie Ihre Ethernet-Geräte (z. B. PC, Router, Set-Top-Box) über Patchkabel am RJ45-Anschluss an.
3. Beschriften Sie den Einleger und setzen ihn unter der Abdeckung ein.

Achten Sie beim Anschluss des POF-Kabels darauf, dass die leuchtende Ader in die nicht leuchtende (dunkle) Klemme und die nicht leuchtende Ader in die leuchtende Klemme gesteckt wird (Bild 3).

Technische Daten

Nennspannung:	8-24 V DC
	8-12 V AC
Leistungsaufnahme:	0,9 W
Betriebstemperatur:	-5 bis +45 °C
Übertragungsgeschwindigkeit:	100 Mbit/s
Übertragungslänge:	70 m mit POF 2,2 mm
Elektrischer Datenanschluss:	RJ45
Optischer Datenanschluss:	2,2 mm Duplex POF
Wellenlänge:	660 nm typisch

Zubehör

Spannungsversorgung 24 V	NT1220 REG VDC
--------------------------	----------------

Medienkoppler REG 1fach Art.-Nr.: MK-POF-UAE-REG

Kurzbedienungsanleitung/Quick Guide

293740 Stand 04.07.2014
J:0024074000

ALBRECHT JUNG GMBH & CO. KG

Volmestraße 1
58579 Schalksmühle
Telefon: +49.23 55.8 06-0
Telefax: +49.23 55.8 06-2 04
kundencenter@jung.de
www.jung.de

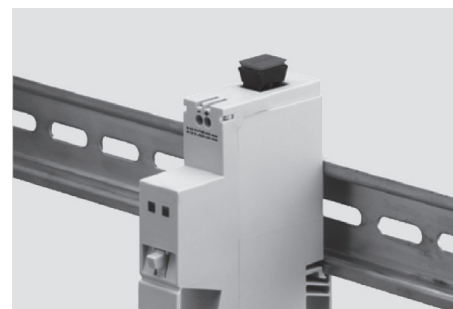


Bild 1



Bild 2

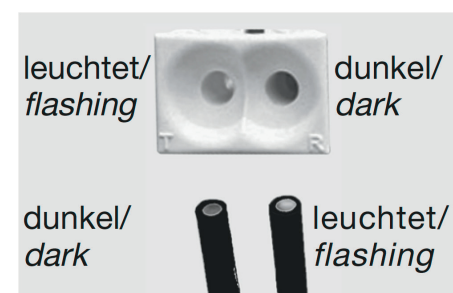


Bild 3

GB

Warranty

We reserve the right to make technical and formal changes to the product in the interest of technical progress.

We provide a warranty as provided for by law.

Please send the device with a description of the defect to our central customer service office.

ALBRECHT JUNG GMBH & CO. KG

Service Center

Kupferstr. 17-19

44532 Lünen

Germany

D

Gewährleistung

Technische und formale Änderungen am Produkt, soweit sie dem technischen Fortschritt dienen, behalten wir uns vor.

Wir leisten Gewähr im Rahmen der gesetzlichen Bestimmungen.

Bitte schicken Sie das Gerät mit einer Fehlerbeschreibung an unser Service Center.

ALBRECHT JUNG GMBH & CO. KG

Service Center

Kupferstr. 17-19

44532 Lünen

Germany