

Сигнальный датчик

RU

Арт.: .. 567 S ..,
.. 967 S ..,
.. 2967 S ..

Руководство по эксплуатации**1 Указания по технике безопасности**

Монтаж и подключение электроприборов должны выполнять только профессиональные электрики.

Возможны серьезные травмы, пожар или материальный ущерб. Необходимо полностью прочесть и соблюдать руководство.

Опасность удара электрическим током. Перед проведением работ на устройстве или под нагрузкой отключите устройство.

Настоящее руководство является частью изделия и предназначено для конечного покупателя.

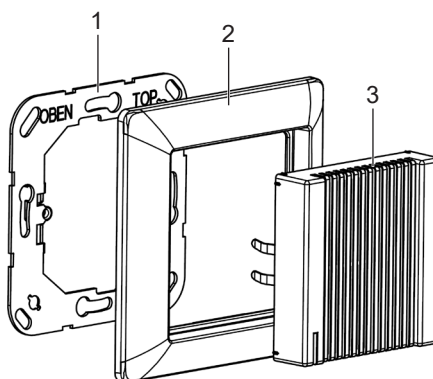
2 Конструкция устройства

Рис. 1: Конструкция устройства

- (1) Опорное кольцо
- (2) Монтажная рамка (не входит в комплект поставки)
- (3) Сигнальный датчик

3 Принцип действия**Использование по назначению**

- Сигнальный датчик для технических средств связи с дверью
- Монтаж в приборной розетке согласно DIN 49073

Характеристики изделия

- 2 звуковых окраски с различной громкостью
- В сборе с опорным кольцом
- Крепление на шурупах

4 Информация для профессиональных электриков

Монтаж и электроподключение



ОПАСНОСТЬ

Опасность поражения электрическим током при прикосновении к токоведущим деталям в месте монтажа.

Удар электрическим током может привести к летальному исходу.

Перед проведением работ на устройстве необходимо отключить его и изолировать находящиеся в непосредственной близости токоведущие детали!

Приборную розетку сигнального датчика необходимо очень точно выровнять в правильном положении и смонтировать в стене заподлицо.

- Установите опорное кольцо (1) на приборную розетку.
- Удалите с соединительных кабелей 10 мм изоляции.
Сигнальный датчик подсоединяется к стандартным линиям дальней связи.
Сечение провода без наконечников:
 - макс. 1,0 мм² при наличии гибких проводов
 - макс. 1,5 мм² при наличии жестких проводов
- Пропустите соединительные провода через монтажную рамку (2).
- Подключите сигнальный датчик к соединительным проводам в соответствии со звуковой окраской.
Для этого при необходимости нажмите кнопку разъединения и вставьте провода в соединительные зажимы на задней части сигнального датчика.

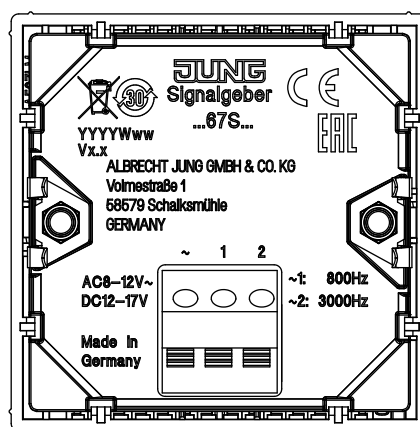


Рис. 2: Задней части сигнального датчика

- Установите монтажную рамку на опорное кольцо и зафиксируйте ее посредством установки сигнального датчика (3).
- Вновь включите сетевое напряжение.

5 Технические характеристики

Громкость (при наличии расстояния 1 м и перем. тока 12 В ~)

Звуковая окраска 1 ок. 82 дБ(А) при частоте ок. 800 Гц

Звуковая окраска 2 ок. 96 дБ(А) при частоте ок. 3000 Гц

Подключения

Звуковая окраска 1 ~ 1

Звуковая окраска 2 ~ 2

Потребляемый ток

Перем. ток 12 В ~ ок. 24 мА

Пост. ток 12 В ок. 12 мА

6 Гарантия

Гарантия осуществляется в рамках законодательства через специализированную торговлю.