

**Силовой модуль**

Арт. № 1208REG

**Импульсная вставка**

Арт. № 1708IE

**Руководство по эксплуатации****1 Правила техники безопасности**

Монтаж и подключение электрических приборов должны выполняться только профессиональными электриками.

Возможны тяжелые травмы, возгорание или материальный ущерб. Тщательно изучите и соблюдайте инструкцию.

Опасность удара током. Перед проведением работ на приборе или подключенных устройствах их необходимо отключить от сети. При этом следует учесть все линейные защитные автоматы, через которые к прибору или подключенным устройствам подается представляющее опасность напряжение.

Опасность удара током. Автомат REG не предназначен для безопасного отключения нагрузки.

Не рекомендуется включать параллельно автоматы REG. Устройства могут повредиться.

Импульсную вставку следует применять только для активации автомата REG.

Данное руководство является неотъемлемым компонентом изделия и должно оставаться у конечного потребителя.

**2 Использование по назначению****Использование по назначению автомата REG**

- Ручное и автоматическое включение света на лестничных клетках.
- Встраивание в нижний распределитель на профильную монтажную шину в соответствии с DIN EN 60715
- Включение с помощью импульсной вставки или кнопочного выключателя

**Использование по назначению импульсной вставки**

- Ручное или автоматическое включение автомата REG
- Установка в монтажную коробку в соответствии с DIN 49073
- Эксплуатация с соответствующей накладкой, см. "Принадлежности"

**Автоматическое включение света**

Импульсная вставка используется в комбинации с накладкой детектора движения. При опускании значения освещенности ниже установленного на накладке детектора движения и распознавании движения импульсная вставка циклично отправляет сигнал включения света в автомат REG. После чего автомат включает свет на установленный период последствия. По истечении установленного периода последствия автомат REG выключает свет. После выключения света импульсные вставки с накладками детектора движения в течение ок. 3 секунд не регистрируют движение.

**3 Управление****Включение освещения вручную**

- Нажмите кнопочную накладку на импульсной вставке или кнопочный выключатель. Свет включается независимо от освещенности на установленный период последствия. На автомате REG светится СИД (2).

 При повторном нажатии установленный период последствия перезапускается.

## Настройка автомата REG

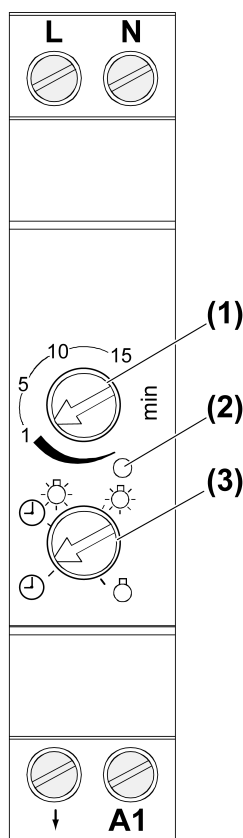


рисунок 1: Автомат REG

- ⌚ Автоматическая функция без предварительного сигнала об отключении. Освещение выключается по истечении установленного периода последствия.
- ⌚💡 Автоматическая функция с предварительным сигналом об отключении. По истечении установленного периода последствия освещение выключается не сразу, а только после трехкратного мигания в течение 10 секунд.
- 💡 Свет включится на длительное время.
- ⊖ Свет будет выключен на длительное время.
- Настроить период последствия. Повернуть регулятор (1) (рисунок 1).
- Настроить режим работы. Повернуть регулятор (3) (рисунок 1).
- i** Выполнение автоматической функции с предварительным предупреждением об отключении и использование линейных люминесцентных ламп или энергосберегающих ламп может привести к уменьшению срока службы релейного контакта. Установленный период последствия увеличивается прилб. на 30 секунд.

## 4 Информация для профессиональных электриков

**ОПАСНО!**

Опасность для жизни вследствие удара током.

Отключить прибор. Изолировать детали, находящиеся под напряжением.

## 4.1 Монтаж и электрическое соединение

Автомат REG можно использовать для 3-проводной линии (рис. 2) или для 4-проводной линии (рис. 3). Преимущество 4-проводной линии заключается в возможности отдельного подключения дополнительного светильника.

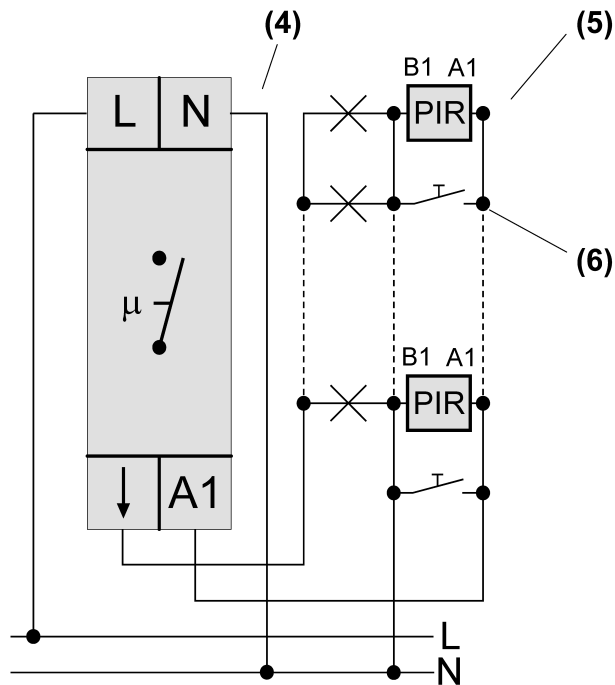


рисунок 2: Схема подключения 3-проводной линии

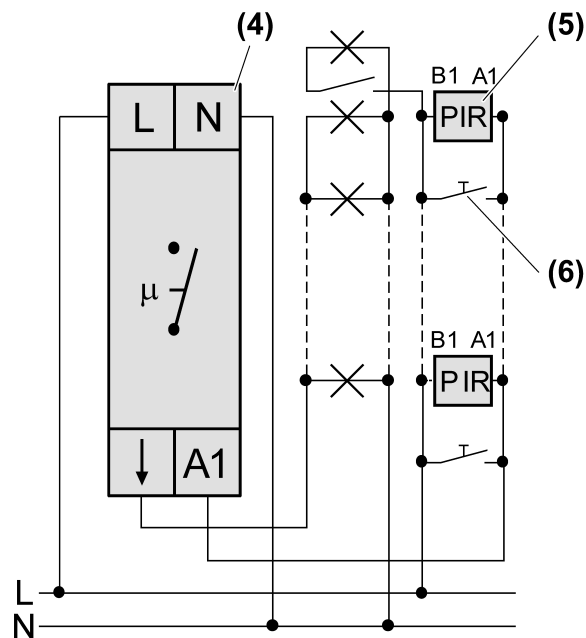


рисунок 3: Схема подключения 4-проводной линии

- (4) Автомат REG
- (5) Импульсная вставка с накладкой детектора движения или кнопочной накладкой

(6) Кнопочный переключатель, замыкающий контакт

**ОСТОРОЖНО****Максимальное напряжение при подключении к двум внешним проводам.****Разрушение автомата REG.****Подключение следует проводить только при наличии одной фазы.**

Не разрешается использовать несколько автоматов REG параллельно друг другу.  
 Не следует устанавливать источники тепла, например регулятор освещенности REG, в непосредственной близости от автомата REG.  
 Необходимо обеспечить достаточный отвод тепла.

**i** На входе цепи управления A1 автомата REG токовая нагрузка не должна превышать в сумме 40 мА. Для определения токовой нагрузки необходимо суммировать потребляемый ток всех импульсных вставок и элементов подсветки кнопочных выключателей.

Максимум можно подключить 14 импульсных вставок, если используются только импульсные вставки.

Пример с использованием импульсных вставок и кнопочных выключателей: импульсная вставка, 6 шт.:  $6 \times 2,8 \text{ мА} = 16,8 \text{ мА}$ . Доступный ток для элементов освещения:  $40 \text{ мА} - 16,8 \text{ мА} = 23,2 \text{ мА}$ . Количество элементов освещения при 0,9 мА на каждый элемент:  $23,2 \text{ мА} / 0,9 \text{ мА} = 25,7$ . Таким образом, можно подключить максимум 25 кнопочных выключателей с подсветкой. Количество кнопочных выключателей без подсветки неограниченно.

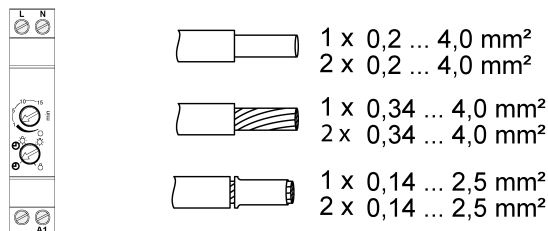


рисунок 4: Сечение провода автомата REG под клемму

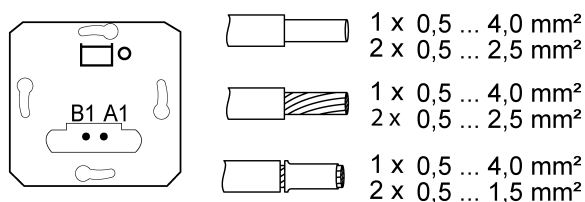


рисунок 5: Сечение провода импульсной вставки под клемму

- Необходимо соблюдать сечения проводов автомата REG (рисунок 4) и импульсной вставки (рисунок 5) под клемму.
- Смонтировать автомат REG (4) на DIN-рейку.
- Подключить автомат REG (4), импульсную вставку (5) и кнопочный выключатель (6) согласно схеме подключения (рис. 2 или рис. 3).
- Смонтировать импульсную вставку или кнопочный выключатель в монтажную коробку, при этом соединительные клеммы импульсной вставки должны располагаться внизу.
- Смонтировать раму и накладку.

- Если несколько линейных защитных автоматов подают опасное напряжение на устройство или нагрузку, следует соединить линейные защитные автоматы или снабдить их предупредительной надписью, чтобы отключение было гарантировано.
  - Настроить период последействия и режим работы на автомате REG, см. "Управление".
  - Настроить порог освещенности и чувствительность на накладке детектора движения, см. инструкцию для соответствующей наклейки.
- i** В комбинации импульсной вставки с детектором движения доступны не все функции.

## 5 Технические характеристики

Силовой модуль, арт. № 1208REG

Номинальное напряжение	Переменный ток 230 В~
Частота сети	50 Гц
Потребляемая мощность	ок. 1 Вт
Температура окружения	+5 ... +45 °C
Период последействия	ок. 10 с ... 15 мин
Допуск	± 20 %
Вход цепи управления A1	
Допустимая токовая нагрузка	40 mA
Напряжение переключения	Переменный ток 250 В~
Ток включения активной нагрузки	16 A
Ток включения 20 мс	макс. 165 A
Минимальный переменный ток включения	100 mA
Общая потребляемая мощность	
Лампы накаливания	2300 Вт
Галогеновые лампы высокого напряжения HV	2300 Вт
Светодиоды высокого напряжения лампы	тип. 400 Вт
Люминесцентные лампы, некомпенсированные	1200 ВА
Люминесцентные лампы, параллельно скомпенсированные	920 ВА
Люминесцентные лампы, парное подключение	2300 ВА (140 мкФ)
Электронные трансформаторы	1500 Вт
Индуктивные трансформаторы	1000 ВА
ЭПРА	в зависимости от типа
Монтажная ширина	18 мм/1 TE
Общая длина линии	
Нагрузочная линия	макс. 100 м
Линия шины управления	макс. 100 м

Импульсная вставка, арт. № 1708IE

Номинальное напряжение	Переменный ток 230 В~
Частота сети	50 Гц
Потребляемая мощность в зависимости от наклейки	0,25 ... 0,45 Вт

Потребление тока	ок. 2,8 мА
Температура окружения	-5 ... +45 °С
Длительность импульса	ок. 60 мс
Межимпульсный интервал	ок. 8 с

## 6 Помощь при возникновении проблемы

### Свет включается, но не выключается

Причина 1: на автомате REG сработала защита от перегрузки входа цепи управления из-за подключения большого количества импульсных вставок или кнопочных выключателей.

Уменьшить количество подключенных устройств.

Причина 2: на автомате REG сработала защита от перегрузки на входе цепи управления из-за близкого расположения автомата REG к источнику тепла, например регулятору освещенности.

Проверить, при необходимости обеспечить достаточное охлаждение.

### Свет не выключается

Причина: постоянное движение в зоне распознавания наклейки детектора движения.

Проверить положение наклейки детектора движения.

Уменьшить чувствительность на наклейке детектора движения (см. инструкцию для соответствующей наклейки).

## 7 Принадлежности

Датчик движения и присутствия	Арт. № DWPM17360..
Датчик движения «стандарт» 1,10 м	Арт. № ..17180..
Датчик движения «стандарт» 2,20 м	Арт. № ..17280..
Датчик движения «универсальный» 1,10 м	Арт. № ..17181..
Датчик движения «универсальный» 2,20 м	Арт. № ..17281..

## 8 Гарантийные обязательства

Гарантия в рамках правовых предписаний обеспечивается при продаже через специализированные магазины.

### ALBRECHT JUNG GMBH & CO. KG

Volmestraße 1  
58579 Schalksmühle  
GERMANY

Telefon: +49.23 55.8 06-0  
Telefax: +49.23 55.8 06-2 04  
kundencenter@jung.de  
www.jung.de