

Актуатор жалюзи с интерфейсом сухих контактов
Арт. № 2501 UP

Руководство по эксплуатации

1 Правила техники безопасности

Установка и монтаж электрических приборов должны выполняться только профессиональными электриками.

При несоблюдении инструкций возможны повреждение прибора, возникновение пожара или других опасностей.

Прибор не предназначен для отключения.

Не подсоединять к входам внешнее напряжение, в противном случае прибор может быть поврежден и на шине KNX может пропасть потенциал SELV.

Если на одном выходе параллельно подключается несколько приводов, обязательно учитывать указания производителя, при необходимости применять разделительное реле. В противном случае приводы могут быть испорчены.

Использовать только приводы жалюзи с механическими или электронными концевыми выключателями. Проверить, правильно ли отъюстированы концевые выключатели. Учитывать указания производителей двигателей.

Данное руководство является неотъемлемым компонентом изделия и должно оставаться у конечного потребителя.

2 Конструкция прибора

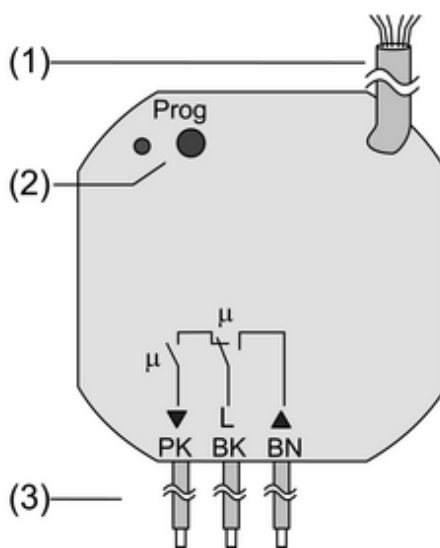


Рисунок 1

- (1) Линия шины управления
- (2) Кнопка и светодиод программирования
- (3) Подключение сетевых проводов и нагрузочных линий

Расположение выводов нагрузочных линий

BK, черный: соединение L

BN, коричневый: подключение привода жалюзи, Вверх

PK, розовый: подключение привода жалюзи, Вниз

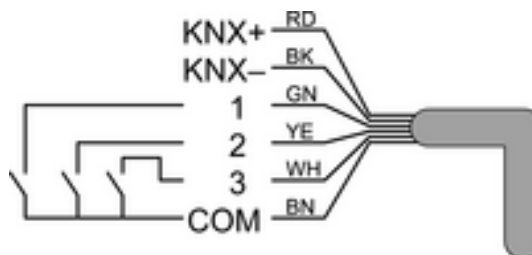


Рисунок 2

Расположение выводов линии шины управления

RD, красный: KNX+

BK, черный: KNX–

GN, зеленый: вход 1

YE, желтый: вход 2

WH, белый: вход 3

BN, коричневый: входы COM 1...3

3 Функция

Системная информация

Данный прибор является продуктом для системы KNX и соответствует директивам KNX. Условием для понимания являются детальные специальные знания, полученные в процессе обучения по системе KNX.

Функционирование прибора зависит от программного обеспечения. Подробная информация о версиях программного обеспечения и соответствующем наборе функций, а также о самом программном обеспечении содержится в базе данных продукции производителя.

Проектирование, установка и ввод в эксплуатацию прибора осуществляются с помощью программного обеспечения, сертифицированного KNX. Полная функциональность с программным обеспечением пуска в эксплуатацию KNX, начиная с версии ETS3.0d.

Актуальные версии базы данных по продукции, технические описания, а также программы для конвертирования и прочие вспомогательные программы Вы всегда можете найти на нашем Интернет-сайте.

Использование по назначению

- Переключение электрических жалюзи, маркиз и сходных видов занавесей для сетевого напряжения 1100...230 V переменного тока.
- Монтаж в розетку прибора в соответствии с DIN 49073
- Подсоединение с помощью приложенных соединительных зажимов

Свойства

- Управление жалюзи, маркизами и сходными видами занавесей
- Три двоичных ввода для гальванически развязанных контактов, можно использовать в качестве вводов вспомогательных узлов локальных сетей для управления на месте.
- Питание через шину, дополнительное напряжение питания не требуется
- Возможность непосредственного управления положением занавеси
- Возможность непосредственного управления положением планок жалюзи
- Обратная информация о состоянии движения, положении занавеси и планок жалюзи
- Принудительная уставка с использованием управления верхнего уровня
- Функция обеспечения надежности: 3 независимых сигнала тревоги для ветра, дождя, мороза
- Солнцезащитная функция

4 Информация для профессиональных электриков

4.1 Монтаж и электрическое соединение



ОПАСНО!

Электрошок при касании находящихся под напряжением частей.

Электрошок может привести к смерти.

Перед началом работ с прибором отсоедините его от сети и изолируйте все находящиеся под напряжением детали поблизости!

Подключение и монтаж прибора



ОПАСНО!

При подключении шинных кабелей, кабелей вспомогательных узлов локальных сетей и сетевых кабелей в одной общей монтажной коробке провод шины KNX может соприкоснуться с сетевым напряжением.

Ставится под угрозу безопасность всей проводки шин KNX. Даже на удаленных приборах люди могут получить электрический удар.

Не размещать в одном корпусе клеммной коробки клеммы для подключения шин, вспомогательных узлов локальных сетей и сетевого напряжения. Использовать монтажные коробки с жесткими перегородками (рисунок 3) или отдельные коробки.

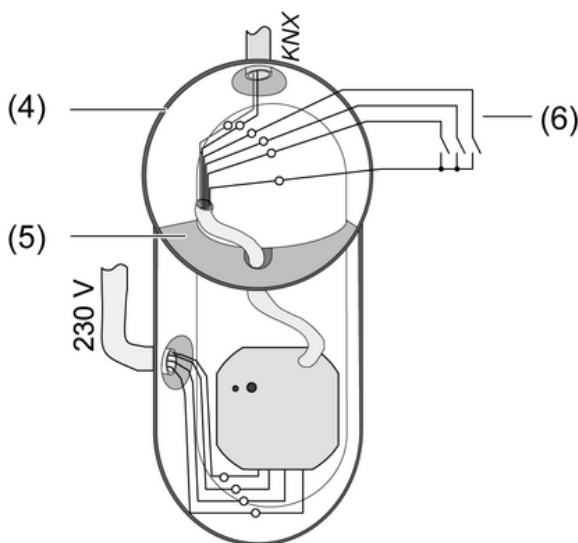


Рисунок 3

- (4) Монтажная коробка
- (5) Перегородка
- (6) гальванически развязанные контакты, например, для оконного контакта или переключателя

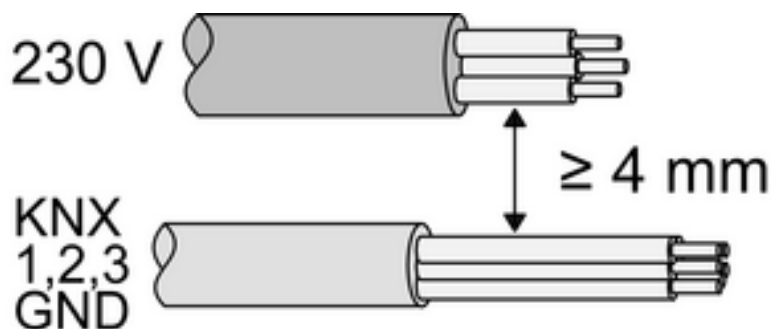


Рисунок 4

Минимальное расстояние между сетевым напряжением и кабелями шин/вспомогательных узлов локальных сетей: 4 мм (рисунок 4).

- Подключить нагрузку (рисунок 5). Использовать соединительные зажимы.
- Подключить прибор к KNX.
- При необходимости подключить гальванически развязанные контакты (6) к входам (рисунок 2).
- Установить прибор в монтажную коробку.

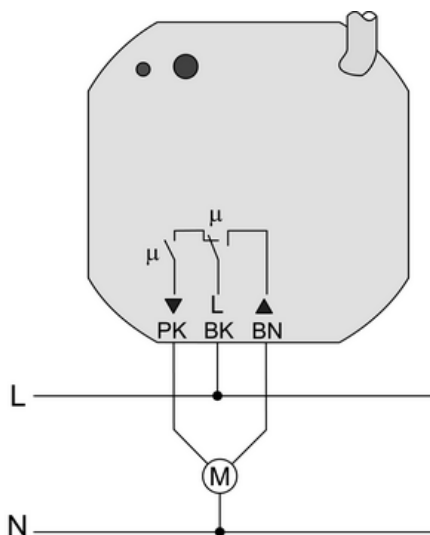


Рисунок 5

i В соответствии с заводской настройкой входы 1 и 2 управляют выходом жалюзи. Входу 3 не присвоена никакая функция.

Функция входов 1 и 2 в соответствии с заводской настройкой

| Вход | Замыкающий контакт | Занавесь |
|------|--------------------|--|
| 1 | короткое нажатие | Перемещение планок жалюзи Вверх / Стоп |
| 1 | длительное нажатие | Подъем |
| 2 | короткое нажатие | Перемещение планок жалюзи Вниз / Стоп |
| 2 | длительное нажатие | Опускание |

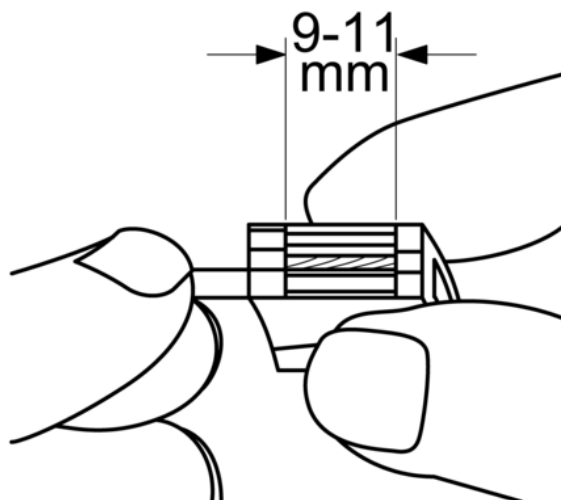
Использовать соединительные зажимы

Рисунок 6: Длина зачищаемого конца провода

- Зачистить провод на длину 9 - 11 мм (рисунок 6).

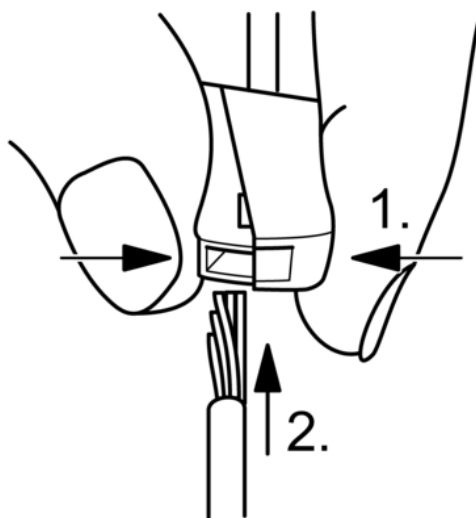


Рисунок 7: Подсоединение кабеля малого сечения

- Зажим сбоку прижать к прямоугольному отверстию и подсоединить кабель малого сечения (рисунок 7).

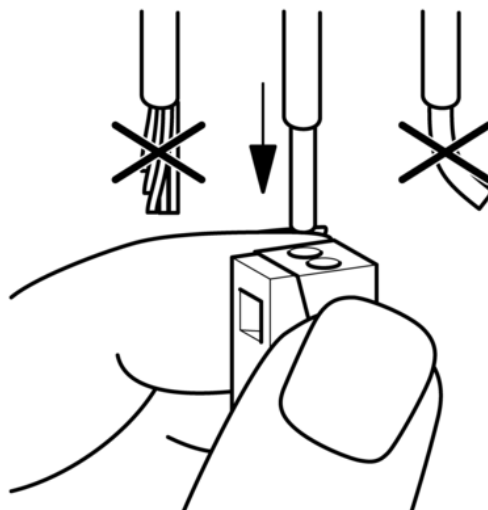


Рисунок 8: Подсоединение однопроводного кабеля

- Однопроводной кабель вставить до упора в круглое отверстие на стороне монтажа (рисунок 8).

4.2 Ввод в эксплуатацию

Загрузить адрес и прикладное программное обеспечение

- Подать напряжение на шину.
- Присвоить физический адрес и загрузить прикладное программное обеспечение в прибор.
- Запишите физический адрес на этикетке на приборе.

5 Приложение

5.1 Технические характеристики

| | |
|---|--|
| Питание | |
| Номинальное напряжение | AC 110 ... 240 V ~ |
| Частота сети | 50 / 60 Гц |
| Напряжение переключения | AC 250 V переменного тока |
| Условия окружающей среды | |
| Температура окружения | -5 ... +45 °C |
| Температура хранения / транспортировки | -25 ... +70 °C |
| Выход на жалюзи | |
| Вид контакта | МКМ |
| Ток переключения AC1 | 3 A |
| Минимальный ток переключения, перем. | 100 mA |
| Двигатели 230 V | 600 VA |
| Двигатели 110 V | 300 VA |
| Линия шины управления и входы | |
| Линия шины управления (заранее подготовленная) | YY6x0,6 |
| Вид входа | гальванически развязанный |
| Общая длина провода для вспомогательных узлов локальных сетей | макс. 5 м |
| Напряжение запроса, входы вспомогательных узлов локальных сетей | ок. 5 V |
| Размеры Ø×В | 53×28 мм |
| Вид подсоединения однопроводной | Соединительные зажимы (прилагаются) 1.0 ... 2.5 мм ² |



Актуатор жалюзи с интерфейсом сухих контактов



мощности системой KNX
Среда передачи данных KNX
Режим ввода в эксплуатацию
Номинальное напряжение для системы KNX
Потребление мощности системой KNX
Вид подсоединения системы KNX

TP1
S-режим
DC 21 V ... 32 V SELV
макс. 240 мВт
Контактный зажим линии шины управления

ALBRECHT JUNG GMBH & CO. KG

Volmestraße 1
D-58579 Schalksmühle

Telefon: +49.23 55.8 06-0
Telefax: +49.23 55.8 06-1 89
E-mail: mail.info@jung.de
Internet: www.jung.de
www.jung-katalog.de