

Светодиодный прожектор Plug & Light

Арт. № : PL S1 D05..., PL S1 WD05..

Руководство по эксплуатации**1 Правила техники безопасности**

Данное руководство является неотъемлемым компонентом изделия и должно оставаться у конечного потребителя.

Опасность асфиксии вследствие проглатывания мелких деталей. Примите меры, чтобы магниты для демонтажа осветительной насадки не попали в руки детям.

Продукт содержит магнит, который может нарушить работу электронных имплантатов, например кардиостимуляторов и инсулиновых помп.

Лица с электронными имплантатами не должны носить продукт близко к телу, например в карманах брюк или рубашки. Соблюдайте минимальное расстояние 10 см между продуктом и электронными имплантатами.

Продукт содержит магнит, который может повредить электронные устройства, такие как ноутбуки, слуховые аппараты и носители данных, например кредитные карты, а также механические часы и динамики.

Соблюдайте минимальное расстояние 10 см между продуктом и названными устройствами и носителями данных.

2 Использование по назначению

- Осветительная насадка для освещения внутри здания в двух вариантах: монохромная насадка (свет одного цветового оттенка) и насадка с функцией светорегуляции при нагреве
- Работа с осветительной штепсельной розеткой системы Plug & Light
- Настенный или потолочный монтаж путем установки на осветительную штепсельную розетку системы Plug & Light

3 Свойства

- Монохромная насадка: Светорегуляция с помощью соответствующего светодиодного регулятора при постоянной цветовой температуре 2700 К
- Насадка со светорегуляцией при нагреве: Изменение цветовой температуры в диапазоне от 2700 К до 4000 К с одновременным усилением освещенности от минимума до максимума с помощью соответствующего светодиодного регулятора света.
- Симметричное распределение света с углом излучения 35°
- Немигающий свет во всем диапазоне светорегуляции
- Осветительная насадка может быть заменена во время работы
- Крышка с регулируемым выступом с тремя фиксирующими положениями (5, 10 и 15 мм)
- Насадка может поворачиваться на 90°
- Насадка может плавно разворачиваться на 360°

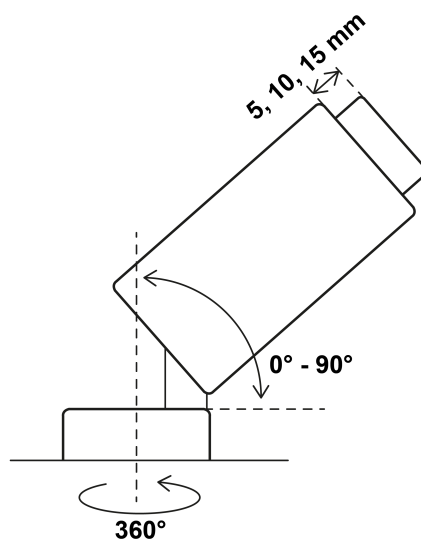


рисунок 1

4 Очистка

Для очистки осветительной насадки запрещается использовать агрессивные и абразивные чистящие средства!

Перед очисткой отключите осветительную насадку и дайте ей остыть. Затем выполните очистку увлажненной мягкой салфеткой.

При очистке оптики из искусственного стекла следует использовать сухую мягкую салфетку из микроволокна. Для тщательной очистки рекомендуется использовать салфетку из микроволокна, смоченную в изопропанол или в чистящем средстве для оптики.

5 Лампы

Светодиодные лампы в осветительной насадке не подлежат замене. Если лампы неисправны, то должна быть заменена вся осветительная насадка.

6 Установка

Установка осветительной насадки

Осветительная насадка закрепляется на осветительной штепсельной розетке с помощью сильного магнита и дополнительной механической блокировки.

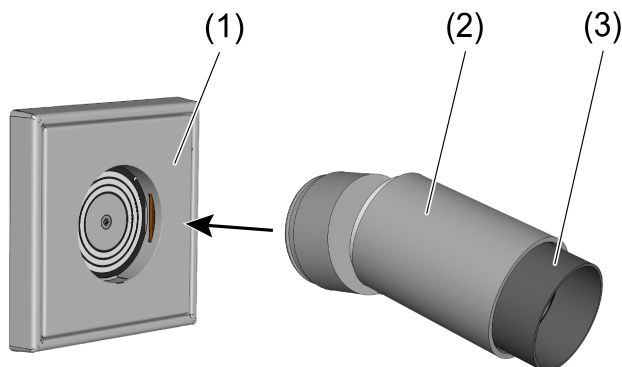


рисунок 2: Установка осветительной насадки

Необходимое условие: Осветительная штепсельная розетка смонтирована и подключена к электрической сети.

- Установите осветительную насадку (2) на смонтированную осветительную штепсельную розетку (1) (рисунок 2).

Перестановка выступа крышки

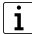
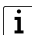
Выступ крышки может перестанавливаться между тремя фиксирующими положениями (5, 10 и 15 мм)

- Для перестановки выступа крышки (3) осветительной насадки в следующее положение сдвиньте или потяните за выступ крышки.

7 Демонтаж

Механическая блокировка должна быть деблокирована с помощью магнита (принадлежности).

Демонтаж осветительной насадки

- Установите магнит (5) на высоте маркировки (4) на крышку осветительной насадки (рисунок 3).
 - Проведите магнит в направлении маркировки наружу до щелчка.
 - Теперь снимите осветительную насадку.
-  Магнит следует убирать только после демонтажа осветительной насадки.
-  Наклоните осветительную насадку вниз и извлеките насадку.

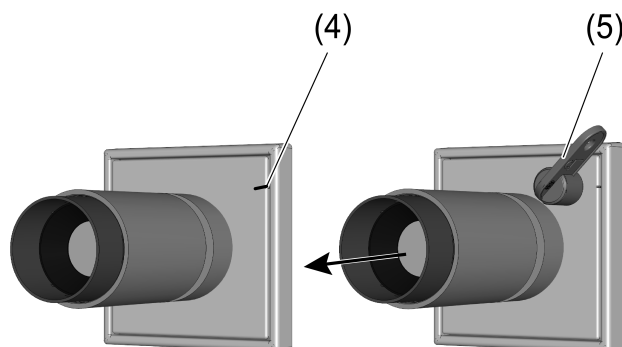


рисунок 3: Демонтаж осветительной насадки

8 Технические характеристики

Номинальное напряжение	12 В пост. тока SELV
Потребляемая мощность	5,6 Вт
Соединительный кабель	Электрическое соединение при помощи позолоченных скользящих контактов
Класс защиты	IP 20
Класс защиты	III
Температура окружения	+5 ... 25°C
Температура хранения и транспортировки	-25 ... 70°C
Отн. влажность (хранение/транспортировка)	макс. 93 % (не допускать выпадения росы)
Диаметр	42 мм
Длина	80 мм (без крышки) 85 - 95 мм (с крышкой)
Материал корпуса	Алюминий/пластик

9 Принадлежности

Блок питания Plug & Light

Арт. № PL 08 U

Магнит для релиза
Крышка для блока питания Plug & Light

Арт. № PL MAGNET01
Арт. № PL..DMS..

10 Гарантийные обязательства

Гарантия осуществляется в рамках законодательных положений через предприятия специализированной торговли.

ALBRECHT JUNG GMBH & CO. KG

Volmestraße 1
58579 Schalksmühle
GERMANY

Telefon: +49 2355 806-0
Telefax: +49 2355 806-204
kundencenter@jung.de
www.jung.de