

Smart Control 5

Арт.: SC 5 SW

RU

руководство по эксплуатации

1 Указания по технике безопасности



Монтаж и подключение электроприборов должны выполнять только профессиональные электрики.

Возможны серьезные травмы, пожар или материальный ущерб. Необходимо полностью прочесть и соблюдать руководство.

Опасность удара электрическим током. Перед проведением работ в устройстве или с нагрузкой отключить устройство.

Настоящее руководство является частью изделия и предназначено для конечного покупателя.

2 Конструкция устройства

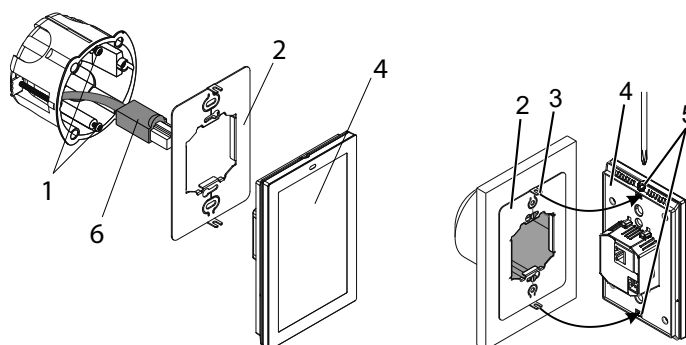


Рисунок 1 и 2: Конструкция устройства

- (1) Крепежные винты
- (2) Опорное кольцо
- (3) Крепежные язычки
- (4) Smart Control
- (5) Стопорные винты
- (6) LAN/PoE

3 Функция

Использование по назначению

- Визуализация и управление текущими режимами устройств в системе автоматизации
- Монтаж вертикально
- Монтаж устройства в коробке согласно DIN 49073

Характеристики изделия

- KNX-визуализация в сочетании с сервером Visu Pro (арт. №: JVP-SERVER-H2, JVP-SENEC-H2)
- KNX-визуализация в сочетании с сервером Smart Visu (арт. №: SV-SERVER)
- eNet-визуализация в сочетании с сервером eNet REG (арт. №: ENET-SERVER), начиная с версии программного обеспечения 2.2
- Функция домофона только в сочетании со Smart Gateway SG 650-.. или SG 150-.. от Siedle
- HD-дисплей с высокой разрешающей способностью
- Датчик приближения
- Графический пользовательский интерфейс
- Автоматическая адаптация яркости дисплея под освещенность окружающей среды
- Smart шлюз со встроенным хранилищем изображений

4 Информация для профессиональных электриков

Монтаж и электроподключение



ОПАСНОСТЬ

Опасность поражения электрическим током при прикосновении к токоведущим деталям в месте монтажа.

Удар электрическим током может привести к летальному исходу.

Перед проведением работ с устройством необходимо отключить устройство и изолировать находящиеся в непосредственной близости токоведущие детали!

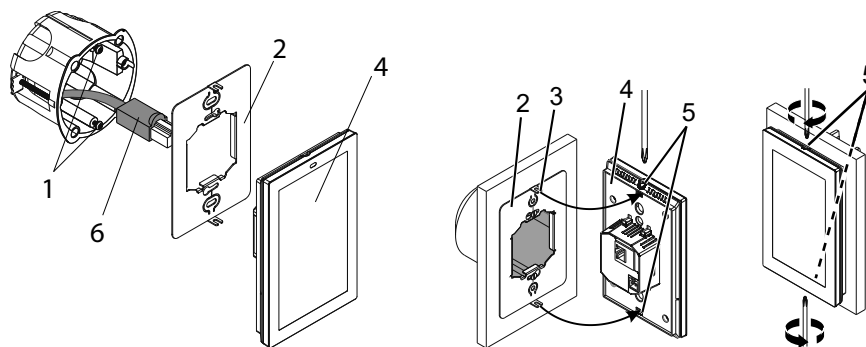


Рисунок 1 до 3: Монтаж и электроподключение

При установке монтажной коробки обращайте внимание на положение крепежных винтов (1). Они должны располагаться вертикально одни над другими.

- Опорное кольцо (2) смонтировать вертикально на коробку устройства, крепежные язычки (3) должны быть спереди.
- Выкрутить стопорные винты (5).
- Подсоединить LAN (PoE).
- Дополнительно подключить электропитание.
- Установить Smart Control (4) заподлицо с опорным кольцом.
Осторожно вставить крепежные язычки в предусмотренные для этого отверстия в Smart Control.
- Затянуть стопорные винты (рис. 3).

5 Управление

Сайдбар: обзор структуры меню

- Türkommunikation (приложение)
- eNet Smart Home (приложение)
- JUNG Visu Pro Server (приложение)
- JUNG Smart Visu Server (приложение)
- Настройки
 - Конфигурация сети
 - Общие настройки
 - Защита паролем
 - выбор приложений
 - Обновление системы

Выбрать приложение, используемое по умолчанию

После подключения устройства отображается список для выбора приложения, используемого по умолчанию.

- Выбрать приложение, используемое по умолчанию и подтвердить нажатием команды «сохранить».
- Приложение запускается автоматически после сбоя электропитания, обновлений микропрограммного обеспечения или использования функции связи по домофону от компании Siedle.

Открыть сайдбар

- Коснуться сенсорного экрана скользящим движением в направлении от правого края к центру.
Сайдбар откроется.

Запуск приложения вручную

Условие: приложение видимо на боковой панели

- Выбрать приложение на боковой панели.
Приложение запустится.

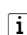
Изменить автоматический запуск приложения

- Выбрать меню «Настройки» на боковой панели.
- Выбрать подменю «выбор приложений».
Отобразится обзор приложений.
- Выбрать приложение, используемое по умолчанию и подтвердить нажатием команды «сохранить».
Приложение, используемое по умолчанию, изменено.

 Видимость приложения на боковой панели может быть изменена с помощью значка глаза.

Изменить заставку

- Выбрать меню «Настройки» на боковой панели.
- Выбрать подменю «Общие настройки».
- Выбрать подменю «Дисплей».
- Выбрать “Daydream”.
Отобразятся доступные варианты заставок.
- Выбрать заставку и, при необходимости, выполнить конфигурацию.
Заставка изменена.

 Время перехода дисплея в спящий режим может быть настроено в верхней части панели приложения.

Обновление микропрограммного обеспечения

Необходимое условие: соединение с сетью Интернет

- Выбрать меню «Настройки» на боковой панели.
- Выбрать подменю «Обновление системы».
Микропрограммное обеспечение будет обновлено.

6 Технические данные

Номинальное напряжение	DC 24 В SELV
Номинальная мощность	< 1,5 Вт
Диагональ экрана	127 мм / 5,0"
Разрешение	720 x 1280
Размер рамки (Ш x В)	81 x 132 мм
Электропитание	PoE (Power over Ethernet) согл. IEEE 802.3af или DC 24 В через внешний источник питания (не входит в комплект)
Процессор	Cortex-A53
Температура окружающей среды	от 0 до +30 °C

7 Принадлежности

Блок питания	
скрытый монтаж	NT 2405 VDC
REG	NT 2415 REG VDC

8 Гарантия

Гарантия осуществляется в рамках законодательства через специализированную торговлю.