

Актуатор жалюзи/отопления с интерфейсом сухих контактов  
Арт. № 2531 UP

## Руководство по эксплуатации

### 1 Правила техники безопасности

Установка и монтаж электрических приборов должны выполняться только профессиональными электриками.

При несоблюдении инструкций возможны повреждение прибора, возникновение пожара или других опасностей.

Прибор не предназначен для отключения.

Подключенные сервоприводы - даже в выключенном состоянии - гальванически не развязаны с сетью.

Не подсоединять к входам внешнее напряжение, в противном случае прибор может быть поврежден и на шине KNX может пропасть потенциал SELV.

Если на одном выходе параллельно подключается несколько приводов, обязательно учитывать указания производителя, при необходимости применять раздельное реле. В противном случае приводы могут быть испорчены.

Использовать только приводы жалюзи с механическими или электронными концевыми выключателями. Проверить, правильно ли отъюстированы концевые выключатели. Учитывать указания производителей двигателей.

Данное руководство является неотъемлемым компонентом изделия и должно оставаться у конечного потребителя.

### 2 Конструкция прибора

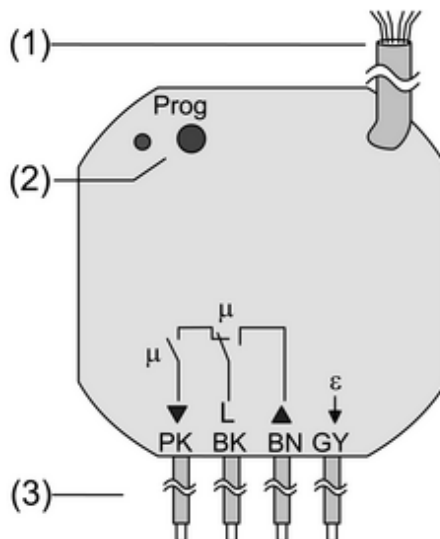


Рисунок 1

- (1) Линия шины управления
- (2) Кнопка и светодиод программирования
- (3) Подключение сетевых проводов и нагрузочных линий

#### Расположение выводов нагрузочных линий

BK, черный: соединение L

BN, коричневый: подключение привода жалюзи, Вверх

PK, розовый: подключение привода жалюзи, Вниз

GY, серый: подключение сервопривода

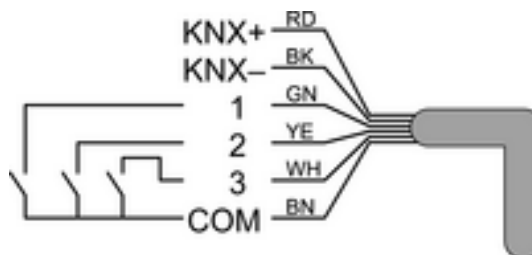


Рисунок 2

### Расположение выводов линии шины управления

RD, красный: KNX+

BK, черный: KNX–

GN, зеленый: вход 1

YE, желтый: вход 2

WH, белый: вход 3

BN, коричневый: входы COM 1...3

## 3 Функция

### Системная информация

Данный прибор является продуктом для системы KNX и соответствует директивам KNX. Условием для понимания являются детальные специальные знания, полученные в процессе обучения по системе KNX.

Функционирование прибора зависит от программного обеспечения. Подробная информация о версиях программного обеспечения и соответствующем наборе функций, а также о самом программном обеспечении содержится в базе данных продукции производителя.

Проектирование, установка и ввод в эксплуатацию прибора осуществляются с помощью программного обеспечения, сертифицированного KNX. Полная функциональность с программным обеспечением пуска в эксплуатацию KNX, начиная с версии ETS3.0d.

Актуальные версии базы данных по продукции, технические описания, а также программы для конвертирования и прочие вспомогательные программы Вы всегда можете найти на нашем Интернет-сайте.

### Использование по назначению

- Переключение электрических жалюзи, маркиз и сходных видов занавесей для сетевого напряжения 230 V переменного тока.
- Переключение электротермических сервоприводов
- Монтаж в розетку прибора в соответствии с DIN 49073
- Подсоединение с помощью приложенных соединительных зажимов

### Свойства

- Управление жалюзи, маркизами и сходными видами занавесей
- Управление электротермическими сервоприводами
- Три двоичных ввода для гальванически развязанных контактов, можно использовать в качестве вводов вспомогательных узлов локальных сетей для управления на месте.
- Питание через шину, дополнительное напряжение питания не требуется

### Функция жалюзи

- Возможность непосредственного управления положением занавеси
- Возможность непосредственного управления положением планок жалюзи
- Обратная информация о состоянии движения, положении занавеси и планок жалюзи
- Принудительная уставка с использованием управления верхнего уровня

- Функция обеспечения надежности: 3 независимых сигнала тревоги для ветра, дождя, мороза
- Солнцезащитная функция

#### Функция сервоприводов

- Режим переключения или режим ШИМ
  - Сервоприводами можно управлять с помощью параметра "открыто при отсутствии тока" или "закрыто при отсутствии тока"
  - С защитой от перегрузок и коротких замыканий
  - Защита от заедания вентиляей
  - Принудительная уставка
  - Можно установить параметры циклического контроля входящих сигналов.
- i** Режим ШИМ: у электротермических сервоприводов есть только положения "открыто" и "закрыто". В режиме ШИМ путем включения и выключения в течение времени цикла привода обеспечиваются в известной степени постоянные параметры.

## 4 Информация для профессиональных электриков

### 4.1 Монтаж и электрическое соединение



#### ОПАСНО!

Электрошок при касании находящихся под напряжением частей.

Электрошок может привести к смерти.

Перед началом работ с прибором отсоедините его от сети и изолируйте все находящиеся под напряжением детали поблизости!

#### Подключение и монтаж прибора



#### ОПАСНО!

При подключении шинных кабелей, кабелей вспомогательных узлов локальных сетей и сетевых кабелей в одной общей монтажной коробке провод шины KNX может соприкоснуться с сетевым напряжением.

Ставится под угрозу безопасность всей проводки шин KNX. Даже на удаленных приборах люди могут получить электрический удар.

Не размещать в одном корпусе клеммной коробки клеммы для подключения шин, вспомогательных узлов локальных сетей и сетевого напряжения. Использовать монтажные коробки с жесткими перегородками (рисунок 3) или отдельные коробки.

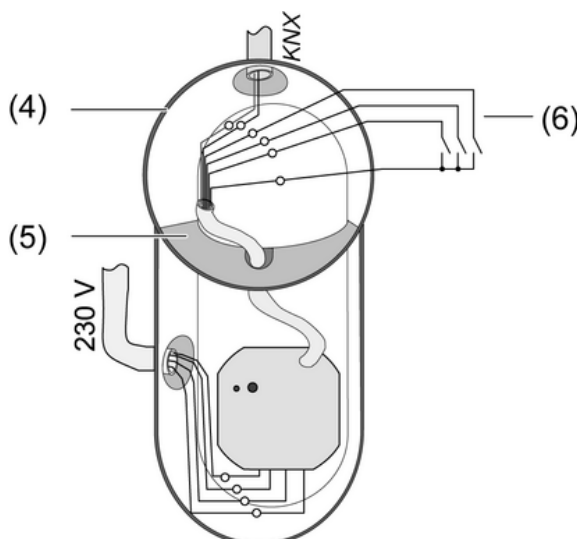


Рисунок 3

- (4) Монтажная коробка
- (5) Перегородка
- (6) гальванически развязанные контакты, например, для оконного контакта или переключателя

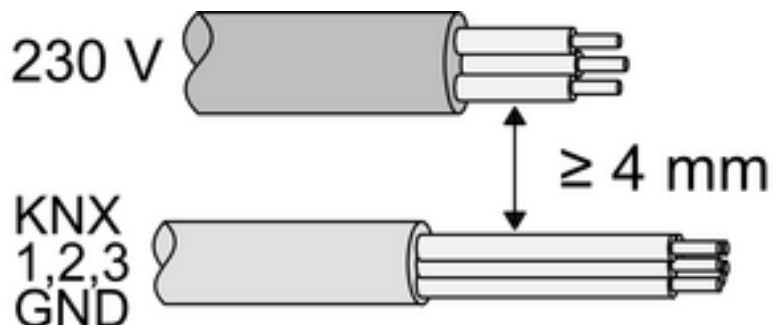


Рисунок 4

Минимальное расстояние между сетевым напряжением и кабелями шин/вспомогательных узлов локальных сетей: 4 мм (рисунок 4).

- Подключить нагрузку (рисунок 5). Использовать соединительные зажимы.
- Подключить прибор к KNX.
- При необходимости подключить гальванически развязанные контакты (6) к входам (рисунок 2).
- Установить прибор в монтажную коробку.

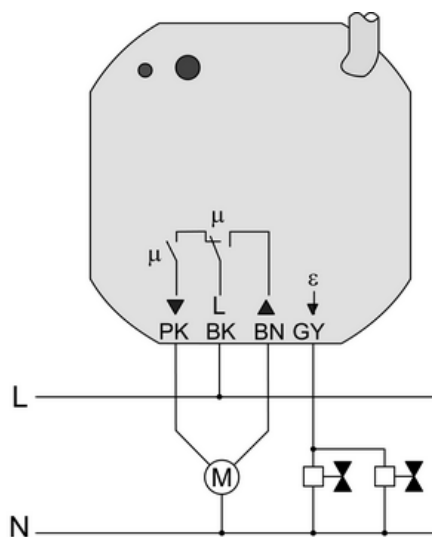


Рисунок 5

**i** В соответствии с заводской настройкой входы 1 и 2 управляют выходом жалюзи. Входу 3 не присвоена никакая функция.

**Функция входов 1 и 2 в соответствии с заводской настройкой**

Вход	Замыкающий контакт	Занавесь
1	короткое нажатие	Перемещение планок жалюзи Вверх / Стоп
1	длительное нажатие	Подъем
2	короткое нажатие	Перемещение планок жалюзи Вниз / Стоп
2	длительное нажатие	Опускание

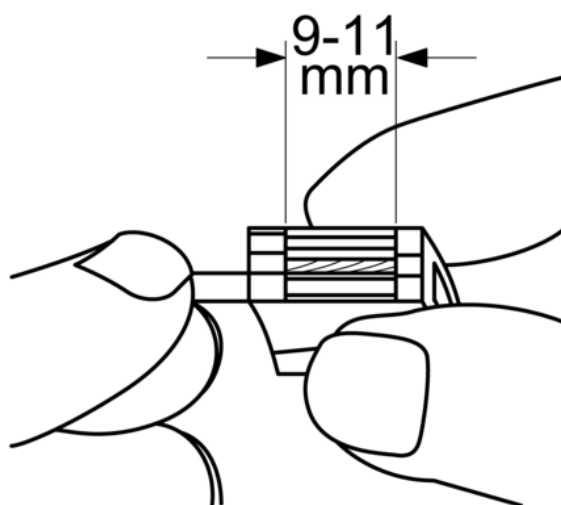
**Использовать соединительные зажимы**

Рисунок 6: Длина зачищаемого конца провода

- Зачистить провод на длину 9 - 11 мм (рисунок 6).

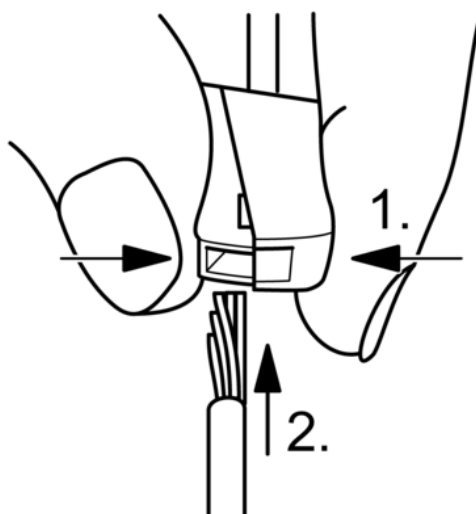


Рисунок 7: Подсоединение кабеля малого сечения

- Зажим сбоку прижать к прямоугольному отверстию и подсоединить кабель малого сечения (рисунок 7).

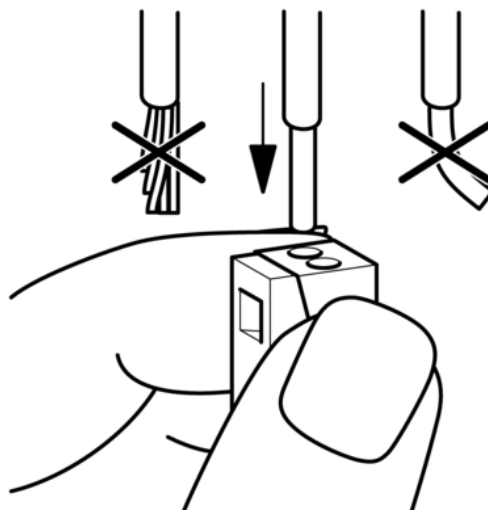


Рисунок 8: Подсоединение однопроводного кабеля

- Однопроводной кабель вставить до упора в круглое отверстие на стороне монтажа (рисунок 8).

## 4.2 Ввод в эксплуатацию

### Загрузить адрес и прикладное программное обеспечение

- Подать напряжение на шину.
- Присвоить физический адрес и загрузить прикладное программное обеспечение в прибор.
- Запишите физический адрес на этикетке на приборе.

## 5 Приложение

### 5.1 Технические характеристики

Питание	
Номинальное напряжение	AC 230 / 240 V ~
Частота сети	50 / 60 Гц
Напряжение переключения	AC 250 V переменного тока
Условия окружающей среды	
Температура окружения	-5 ... +45 °C
Температура хранения / транспортировки	-25 ... +70 °C
Выход на жалюзи	
Вид контакта	МКМ
Ток переключения AC1	3 A
Минимальный ток переключения, перем. Двигатели 230 V	100 mA 600 VA
Выход на системе отопления	
Вид выхода	Полупроводник (Triac), ε
Ток переключения	5 ... 25 mA
Ток включения	макс. 600 mA (2 с)
Количество приводов на один выход	макс. 2
Линия шины управления и входы	
Линия шины управления (заранее подготовленная)	YY6x0,6
Вид входа	гальванически развязанный
Общая длина провода для вспомогательных узлов локальных сетей	макс. 5 м
Напряжение запроса, входы вспомогательных узлов локальных сетей	ок. 5 V



Актуатор жалюзи/отопления с интерфейсом сухих контактов



Размеры Ø×В	53×28 мм
Вид подсоединения однопроводной	Соединительные зажимы (прилагаются) 1.0 ... 2.5 мм <sup>2</sup>
мощности системой KNX	
Среда передачи данных KNX	TP1
Режим ввода в эксплуатацию	S-режим
Номинальное напряжение для системы KNX	DC 21 V ... 32 V SELV
Потребление мощности системой KNX	макс. 240 мВт
Вид подсоединения системы KNX	Контактный зажим линии шины управления

**ALBRECHT JUNG GMBH & CO. KG**

Volmestraße 1  
D-58579 Schalksmühle

Telefon: +49.23 55.8 06-0  
Telefax: +49.23 55.8 06-1 89  
E-mail: [mail.info@jung.de](mailto:mail.info@jung.de)  
Internet: [www.jung.de](http://www.jung.de)  
[www.jung-katalog.de](http://www.jung-katalog.de)