

Smart Control 10, 15, 19

Указания по технике безопасности

Монтаж и подключение электроприборов должны выполнять только профессиональные электрики.

Возможны серьезные травмы, пожар или материальный ущерб. Необходимо полностью прочесть и соблюдать руководство.

Опасность удара электрическим током. Перед проведением работ в устройстве или с нагрузкой отключите устройство.

Настоящее руководство является частью изделия и предназначено для конечного покупателя.

Конструкция устройства

- (1) Стопорные винты
- (2) Декоративная накладка слева
- (3) Декоративная накладка справа
- (4) Smart Control

Функция

Использование по назначению

- Управление и визуализация состояний систем автоматизации зданий
- для скрытого монтажа в стене

Характеристики изделия

- HD-дисплей с высокой разрешающей способностью
- Датчик приближения
- Автоматическая адаптация яркости дисплея под освещенность окружающей среды
- Функция домофона только в сочетании со Smart Gateway SG 650-... или SG 150-... от Siedle
- KNX-визуализация в сочетании с сервером Visu Pro (арт. №: JVP-SERVER-H..)
- KNX-визуализация в сочетании с сервером Smart Visu (арт. №: SV-SERVER)
- Предварительно установлено приложение для сервера iHaus; соединение с iHaus-KNX через IP-роутер (арт. №: IPR 200 REG, IPR 300 SREG) или IP-интерфейс (арт. №: IPS 200 REG, IPS 300 SREG)
- Предварительно смонтирована наветренная сторона
- Отображение до шести изображений с IP-камер
- Функция очистки
- Емкостный сенсорный экран
- без зазоров и подвижных механических частей
- Графический пользовательский интерфейс

Информация для профессиональных электриков

Монтаж и электроподключение

ОПАСНОСТЬ
Опасность поражения электрическим током при прикосновении к токоведущим деталям в месте монтажа. Удар электрическим током может привести к летальному исходу. Перед проведением работ с устройством необходимо отключить устройство и изолировать находящиеся в непосредственной близости токоведущие детали!

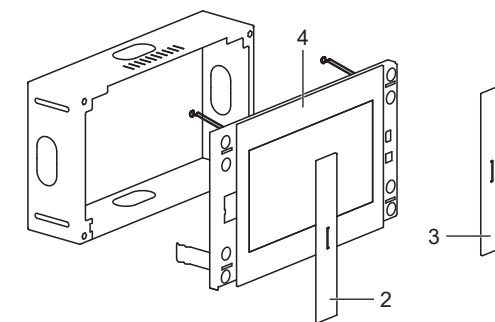
В зависимости от размера Smart Control монтируется в различные установочные коробки:

| | |
|---------|-----------|
| SC 10.1 | SC 10 EBG |
| SC 15.1 | SC 15 EBG |
| SC 19.1 | SC 19 EBG |

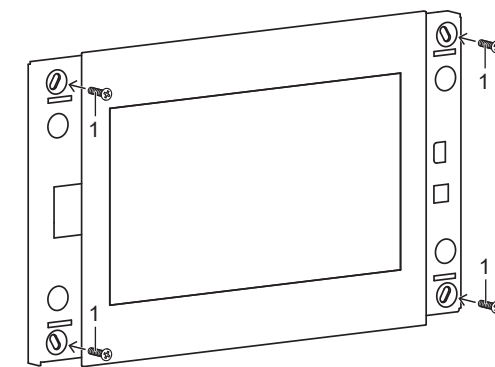
При монтаже установочной коробки соблюдайте правильное горизонтальное положение.

Необходимо точно выровнять установочную коробку в правильное положение и смонтировать в стене заподлицо с ней.

- Подключите LAN (PoE+).
- Подключите дополнительное электропитание. Только SC 19.1: всегда подключайте электропитание, Power over Ethernet невозможен.
- Вставьте Smart Control в установочную коробку. При этом оба зажима необходимо прижать к верхней кромке Smart Control вниз.



- Затянуть четыре стопорных винта (1) под левой (2) и правой (3) декоративными накладками.



- Установить обе декоративные наклейки.

Ввод в эксплуатацию

После подключения устройства необходимо заполнить настройки для ввода в эксплуатацию.

Настройки: обзор структуры меню

- Общие положения/дизайн
 - Язык
 - Дата/время
- Управление дисплеем/экран блокировки
- Система/доступ
 - Защита паролем

Открыть настройки

- Выберите логотип JUNG в главном меню (JUNG Launcher). Открывается окно ввода пароля.
- Введите пароль. Предустановленный пароль: 0000. Открываются настройки.

Выбрать язык

- Откройте настройки.
- Выберите меню «Общие положения/дизайн».
- Выберите подменю «Язык».
- Выберите «Выбрать язык». Отображаются доступные языки.
- Выберите язык. Язык выбран.

Выбрать дату и время

- Откройте настройки.
- Выберите меню «Общие положения/дизайн».
- Выберите подменю «Дата/время».
- Выполните настройки:
 - Автом. дата/время: активировано
 - Автом. часовой пояс: деактивировано
 - Выбор часового пояса (например, GMT+2)
 - 24-часовой формат: активировано

Изменить пароль

- Откройте настройки.
- Выберите меню «Система/доступ».
- Выберите подменю «Защита паролем» — откроется поле для ввода пароля.
- Введите текущий и новый пароль. Не вводите новый пароль, чтобы продолжить без защиты паролем.
- Подтвердите пароли кнопкой ОК. Пароль изменен.

Создать ярлык приложения в главном меню

- В главном меню нажмите и удерживайте область/плитку. Открывается опрос Google Play.
- Отмените опрос. Отображается список приложений.
- Выберите приложение. Открывается опрос «Символ и обозначение».
- Измените или оставьте символ и обозначение. Отображается ярлык приложения в главном меню.

Обновление микропрограммного обеспечения

Необходимое условие: соединение с сетью Интернет

Необходимое условие: приложение System Update в главном меню.

- Выберите приложение System Update. Приложение запускается.
- Выберите «Поиск онлайн-обновлений». Микропрограммное обеспечение автоматически обновляется.

Управление

Устройством управляют с помощью предустановленных приложений.

Запускать приложения следует из главного меню. Более подробная информация об управлении и конфигурации устройства приведена в документации к изделию. Документация к изделию доступна для загрузки на нашем веб-сайте.

Чистка

- Режим очистки запускается с помощью приложения ScreenCleaner.

Подходящие чистящие средства:

Вода, растворитель жиров, средства для очистки стекол, алкоголь и изопропанол

Непригодны для очистки:

Абразивные салфетки или острые средства для очистки

- Запустите режим очистки или выключите устройство для блокировки сенсорного экрана.
- Нанесите на салфетку чистящее средство или воду. Не наносите средство непосредственно на устройство.
- Очистите лицевую сторону салфеткой. При этом исключите попадание чистящего средства в устройство.
- По окончании очистки снова включите устройство или дождитесь автоматического завершения режима очистки через 30 секунд.

Технические данные

Размер экрана по диагонали

| | |
|---------|--------------|
| SC 10.1 | 256 мм/10,1» |
| SC 15.1 | 396 мм/15,6» |
| SC 19.1 | 470 мм/18,5» |

Разрешение

| | |
|---------------|-------------------|
| SC 10.1 | 1024 x 600, WSVGA |
| SC 15.1, 19.1 | 1366 x 768, WXGA |

Размеры рамки (Ш × В)

| | |
|---------|--------------|
| SC 10.1 | 333 x 200 мм |
| SC 15.1 | 510 x 306 мм |
| SC 19.1 | 600 x 345 мм |

Smart Control 10, 15, 19

Арт.: SC 10.1, SC 15.1, SC 19.1

краткое руководство

ALBRECHT JUNG GMBH & CO. KG

Volmestraße 1
58579 Schalksmühle
GERMANY

Tel. +49 2355 806-0
Fax +49 2355 806-204
kundencenter@jung.de
www.jung.de

Потребляемая мощность

| | |
|---------|-------------|
| SC 10.1 | Макс. 16 Вт |
| SC 15.1 | Макс. 25 Вт |
| SC 19.1 | Макс. 30 Вт |

Электропитание

| | |
|---------------|--------------------------------------|
| SC 10.1, 15.1 | Power over Ethernet Plus (PoE+) |
| | согл. IEEE 802.3a или DC 12 ... 32 V |
| | через внешний блок питания |
| | DC 12 ... 32 V |
| | через внешний блок питания |
| SC 19.1 | |

| | |
|----------------------------------|-----------------------|
| Формат | 16 : 9 |
| Операционная система | Android 6 |
| Процессор | Cortex-A53 |
| Оперативная память | 2 Гбайт |
| Емкость запоминающего устройства | 16 Гбайт, флеш-память |
| Температура окружающей среды | От 0 до 30 °C |

Принадлежности

| | |
|----------------------|-----------------|
| Блок питания | NT 2415 REG VDC |
| Установочная коробка | |
| SC 10.1 | SC 10 EBG |
| SC 15.1 | SC 15 EBG |
| SC 19.1 | SC 19 EBG |

Гарантия

Гарантия осуществляется в рамках законодательства через специализированную торговлю.