

**Роторный контроллер DALI TW с источником питания**



Арт. № : 1741DSTE

**Роторный контроллер DALI TW**

Арт. № : 1740DSTE

**Руководство по эксплуатации**

**1 Правила техники безопасности**



Монтаж и подключение электрических приборов должны выполняться только профессиональными электриками.

Возможны тяжелые травмы, возгорание или материальный ущерб. Тщательно изучите и соблюдайте инструкцию.

Опасность удара током. Перед проведением работ на приборе или подключенных устройствах их необходимо отключить от сети. При этом следует учесть все линейные защитные автоматы, через которые к прибору или подключенным устройствам подается представляющее опасность напряжение.

Данное руководство является неотъемлемым компонентом изделия и должно оставаться у конечного потребителя.

**2 Конструкция прибора**

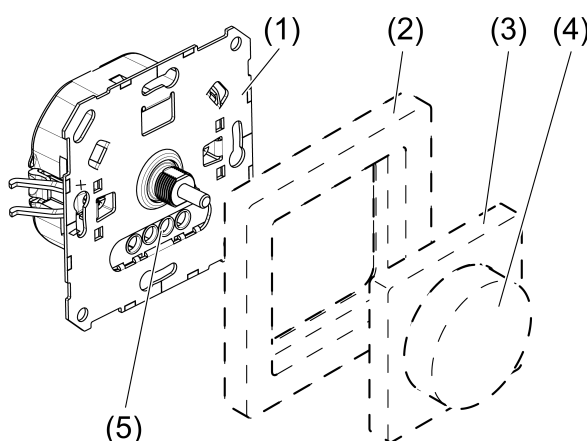


рисунок 1

- (1) Поворотный блок управления DALI TW
- (2) Рамка
- (3) Центральная плата
- (4) Кнопка управления
- (5) Винтовые клеммы

**3 Функция**

**Использование по назначению**

- Настройка яркости для светильников с интерфейсом DALI
- Регулировка цветовой температуры для светильников с устройством DALI типа 8 для Tunable White согласно IEC 62386-209
- Монтаж в розетку прибора в соответствии с DIN 49073

**Свойства изделия**

- Роторный контроллер DALI TW с источником питания обеспечивает управляющим током до 28 элементов DALI.
  - Роторный контроллер DALI TW обеспечивается за счет напряжения DALI, которое должно предоставить внешнее электропитание DALI согласно IEC 62386-101.
  - Сохранение предельных значений цветовой температуры
  - Сохранение базовой яркости и яркости при включении
- i** Прибор работает в качестве DALI-2-Single-Master; не разрешается его комбинация с другими системами управления DALI.

**Поведение оборудования после сбоя в напряжении сети**

При восстановлении сетевого напряжения освещение включается на яркость и на цветовую температуру, которые были перед отказом сетевого напряжения.

**4 Управление**

- i** Управление всегда действительно для всех подключенных элементов (Broadcast).

**Переключение света**

- Нажмите кнопку управления.

**Настройка яркости**

- Вращайте кнопку управления.

медленное вращение = незначительное изменение яркости

быстрое вращение = значительное изменение яркости

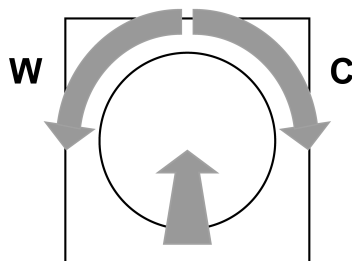
**Настройка цветовой температуры**

рисунок 2

- Вращайте нажатую кнопку управления.  
Вращение влево (W) = более теплый свет (уменьшение цветовой температуры)  
Вращение вправо (C) = более холодный свет (увеличение цветовой температуры)

**Сохранить яркость включения**

Если освещение необходимо включать всегда с одинаковой яркостью, то это значение освещения можно сохранить в качестве яркости при включении.

- Включение освещения.
- Настроить желаемую освещенность при включении.
- Нажмите дважды кнопку управления в течение нескольких секунд (двойное нажатие).  
Освещение включается дважды кратковременно на максимальную яркость. Значение яркости при включении сохранено.

- i** Если освещение выключается после двойного нажатия, то это значит, что интервал времени между первым и вторым нажатием был слишком длинным.

### Удаление из памяти значения яркости при включении

- Выключите свет.
- Нажмите дважды кнопку управления в течение нескольких секунд (двойное нажатие).  
Освещение включается через 2 секунды на максимальную яркость.  
Значение яркости при включении удалено из памяти. При включении освещения устанавливается яркость, которая была при последнем выключении.

## 5 Информация для специалистов-электриков



### ОПАСНО!

Опасность для жизни вследствие удара током.

Перед проведением работ на приборе или подключенных устройствах разблокируйте все относящиеся к ним линейные защитные автоматы. Изолировать детали, находящиеся под напряжением!

### 5.1 Монтаж и электрическое соединение

Подключение и монтаж прибора

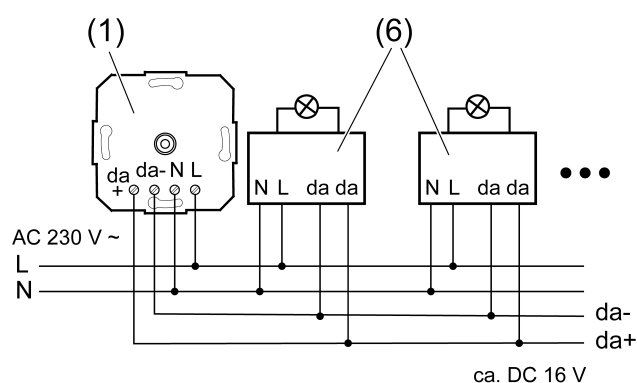


рисунок 3: Схема подключения поворотного блока управления DALI Power TW

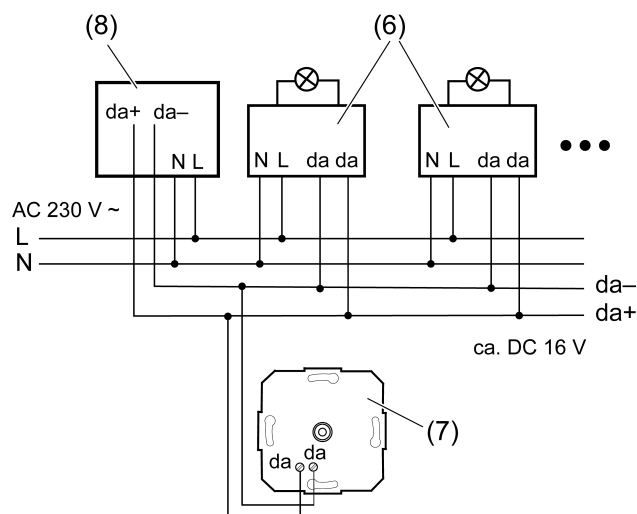


рисунок 4: Схема подключения поворотного блока управления DALI TW

- (1) Поворотный блок управления вращением Power DALI TW

- (6) Элементы DALI, например DALI-EVG, DALI Device Type 8 для Tunable White
- (7) Поворотный блок управления DALI TW
- (8) Электропитание DALI

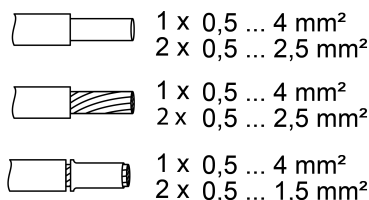


рисунок 5: Сечение провода под клемму

- Подключите поворотный блок управления DALI, блок электропитания DALI и DALI-EVG согласно примерам подключения (рисунок 3) и (рисунок 4). При этом необходимо соблюдать данные изготовителя EVG и сечение провода под клемму (рисунок 5).
- Если несколько линейных защитных автоматов подают опасное напряжение на устройство или нагрузку, следует соединить линейные защитные автоматы или снабдить их предупредительной надписью, чтобы отключение было гарантировано.
- i** Тип, поперечное сечение и прокладку управляющей линии выполните согласно предписаниям VDE для линий 250 В, управляющее напряжение с базовой изоляцией.
- i** Управляющая и нагрузочная линии должны быть проложены общей линией, например NYM J 5×1,5.
- i** Подключенные элементы DALI разрешается эксплуатировать в разных фазах.

## 5.2 Ввод в эксплуатацию

### Сохранение базовой яркости

Базовую яркость необходимо настроить в том случае, когда вращение поворотного блока управления DALI при минимальной яркости не приводит непосредственно к ее увеличению.

- Настройте освещение на минимальную яркость.
- Вращайте поворотный блок управления DALI до места, в котором наступает первое увеличение яркости.
- Нажмите и удерживайте кнопку управления в течение более 10 секунд. Освещение выключается кратковременно и снова включается. Базовая яркость сохранена.

### Сохранение предельных значений цветовой температуры

Диапазон регулирования поворотным блоком управления DALI можно согласовать с этой настройкой цветовой температуры светильника.

- i** При сохранении цветовой температуры убедитесь в том, что последнее вращение должно быть выполнено нажатой кнопкой управления (рисунок 2) влево для максимальной теплой цветовой температуры (W) и вправо для минимальной холодной цветовой температуры (C).
- Поворачивайте нажатую кнопку управления влево (W) до тех пор, пока не будет достигнута максимально теплая цветовая температура, и удерживайте в этом положении более 10 секунд. Свет трижды выключается и включается снова. Максимальная теплая цветовая температура сохранена.
- Поворачивайте нажатую кнопку управления вправо (C) до тех пор, пока не будет достигнута минимальная холодная цветовая температура, и удерживайте в этом положении более 10 секунд.

Свет трижды выключается и включается снова. Минимальная холодная цветовая температура сохранена.

### Удаление базовой яркости и предельных значений цветовой температуры

- Выключите освещение.
  - Нажмите и удерживайте кнопку управления в течение более 10 секунд. Освещение включается кратковременно на максимальную яркость и затем снова выключается. Сохраненные значения удалены.
- i** Элементы DALI разных изготовителей могут иметь отличающийся от описанного порядок квитирования.

## 6 Приложение

### 6.1 Технические характеристики

Роторный контроллер DALI TW с источником питания

Номинальное напряжение	Переменный ток 230 В~
Частота сети	50/60 Гц
Потребляемая мощность	макс. 2 Вт
Окружающая температура	-5 ... +45 °C
Номинальное напряжение DALI	16 В пост. тока (станд.)
допустимый ток шины bus	макс. 250 мА
гарантированный ток шины bus	56 мА
Ток короткого замыкания	макс. 61 мА
Регулирование цветовой температуры	2000 ... 10000 К
Количество элементов DALI	макс. 28

Роторный контроллер DALI TW

(необходимо внешнее электропитание DALI согласно IEC 62386-101)

Номинальное напряжение DALI	16 В пост. тока (станд.)
Потребление тока	макс. 2 мА
Окружающая температура	-5 ... +45 °C
Регулирование цветовой температуры	2000 ... 10000 К

### 6.2 Помощь при возникновении проблемы

#### Цветовая температура не меняется

Причина 1. Перед сохранением предельных значений цветовой температуры кнопка управления была повернута в неправильном направлении.

Удалите базовую яркость и предельные значения цветовой температуры. Затем заново выполните процесс сохранения.

Причина 2. Активированный светильник не имеет в своем составе DALI Device Type 8 для Tunable White согласно IEC 62386-209.

Замените неисправный элемент DALI.

### 6.3 Гарантийные обязательства

Гарантия осуществляется в рамках законодательных положений через предприятия специализированной торговли.

**LB Управление**

Роторный контроллер DALI TW с источником питания, Роторный  
контроллер DALI TW

**JUNG**

---

**ALBRECHT JUNG GMBH & CO. KG**

Volmestraße 1

58579 Schalksmühle

GERMANY

Telefon: +49 2355 806-0

Telefax: +49 2355 806-204

kundencenter@jung.de

www.jung.de