

Дополнительный кнопочный модуль, 1 группа

Арт. № : ..5091 TSEM

Дополнительный кнопочный модуль, 2 группы

Арт. № : ..5092 TSEM

Дополнительный кнопочный модуль, 3 группы

Арт. № : ..5093 TSEM

Дополнительный кнопочный модуль, 4 группы

Арт. № : ..5094 TSEM

Дополнительный модуль комнатного контроллера, 2 группы

Арт. № : ..5178 TSEM

Руководство по эксплуатации

1 Правила техники безопасности



Монтаж и подключение электрических приборов должны выполняться только профессиональными электриками.

Возможны тяжелые травмы, возгорание или материальный ущерб. Тщательно изучите и соблюдайте инструкцию.

Для крепления на опорном кольце использовать исключительно пластмассовые винты, входящие в комплект поставки! В противном случае безопасность эксплуатации не гарантируется. Неисправность прибора в связи с электростатическим разрядом.

Данное руководство является неотъемлемым компонентом изделия и должно оставаться у конечного потребителя.

2 Конструкция прибора

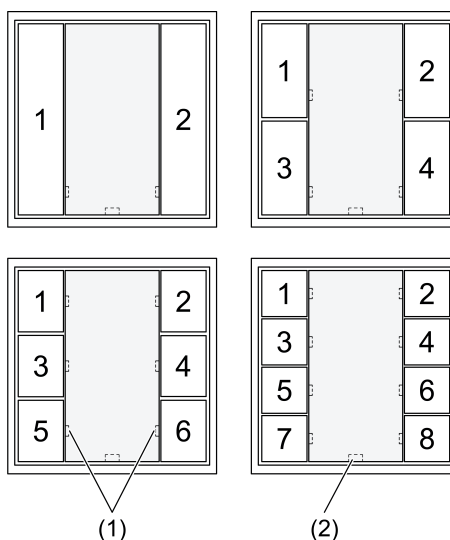


Рисунок 1: Расширительные модули датчиков касания — вид спереди

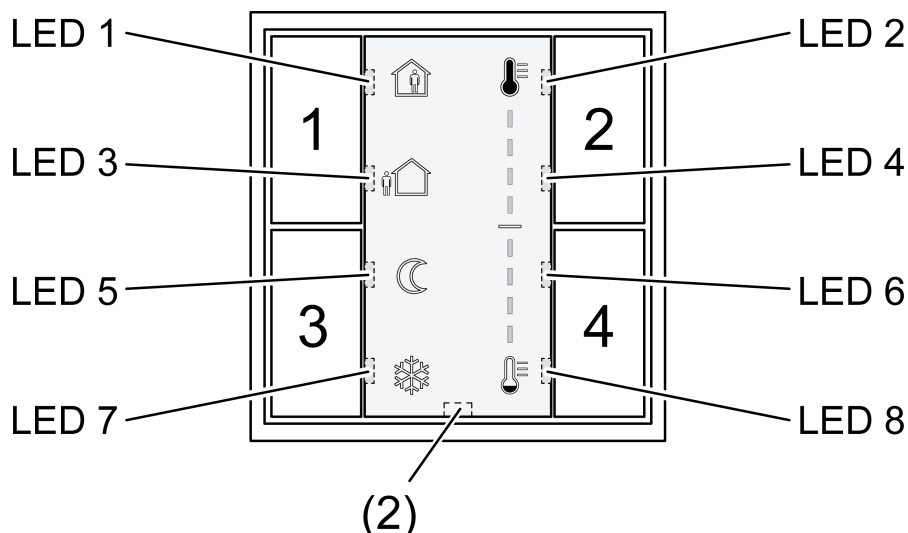


Рисунок 2: Вид расширительного модуля контроллера помещения спереди

- (1) Статус LED
- (2) Светодиод работы

3 Функция

Использование по назначению

- Управление потребляющими приборами, например, включением и выключением света, плавным регулированием света, поднятием/опусканием жалюзи, значениями яркости, температуры, вызовом и сохранением световых сцен и т.п.
- Измерение температуры помещения
- Подстанция для регулятора комнатной температуры
- Монтаж в розетку прибора в соответствии с DIN 49073

Расширительные модули датчиков касания:

- Подключение к универсальному модулю датчиков касания ..509.. TSM, модулю регулятора непрерывного действия, 2x ..5178 TSM, компактному модулю контроллера помещения ..519.. KRMTSD
- Комплектация с набором кнопок (комплектующие)

Расширительный модуль контроллера помещения:

- Подключение к компактному модулю контроллера помещения ..519.. KRMTSD
- Комплектация с набором кнопок, 2x (комплектующие)

4 Информация для профессиональных электриков



ОПАСНО!

Электрошок при прикосновении к находящимся под напряжением частям вблизи зоны монтажа.

Электрошок может привести к смерти.

Перед началом работ с прибором отсоедините его от сети и изолируйте все находящиеся под напряжением детали поблизости!

4.1 Монтаж и электрическое соединение

Монтаж и подключение расширительного модуля

Подключите расширительный модуль к модулю датчиков касания посредством шины. Используйте желто-белую пару жил провода. Соблюдайте полярность: желтый = +, белый = -.

- i** При одновременном применении кабеля шины для разводки сети KNX и для подключения расширительного модуля следите, чтобы желто-белая пара жил не использовалась для других целей. Не превышайте допустимую длину кабеля. Не подключайте внешнее напряжение SELV. Не подключайте дополнительные модули датчиков касания или расширительные модули.

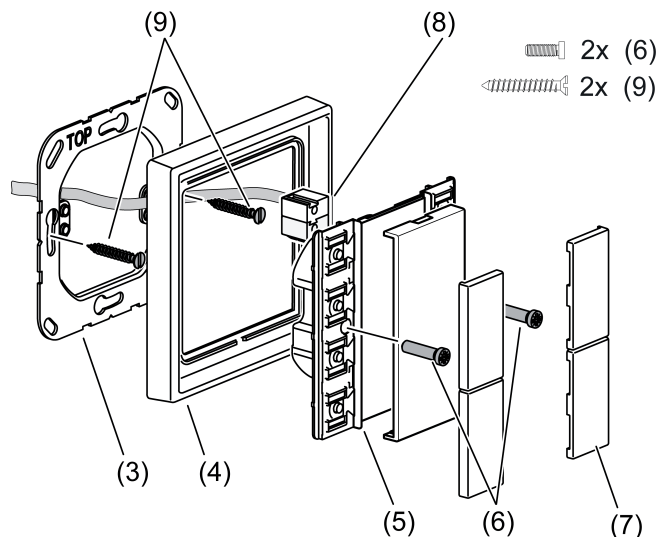


Рисунок 3: Монтаж расширительного модуля

- (3) Опорное кольцо
- (4) Рамка
- (5) Расширительный модуль
- (6) Крепежные винты, пластмасса
- (7) Кнопки
- (8) Соединительная клемма расширительного модуля
- (9) Винты розетки



ОПАСНО!

Опасность в связи с ударом электрическим током!

При монтаже с розетками на 230 В под общей крышкой в случае неисправности существует опасность удара электрическим током!

Для крепления на опорном кольце использовать исключительно пластмассовые винты, входящие в комплект поставки!

- Опорное кольцо (3) установить в правильном положении на розетку прибора. Соблюдать маркировку **TOP** = Верх. Использовать исключительно прилагаемые винты для розеток (9).
- Установите рамку (4) на опорное кольцо.
- Подключите расширительный модуль (5) к модулю датчика касания (10) посредством бело-желтой соединительной клеммы (8) и подходящего кабеля шины, затем установите на опорное кольцо.
- Закрепите расширительный модуль (5) на опорном кольце с помощью прилагаемых пластиковых винтов (6). Не затягивать пластмассовые винты слишком сильно.

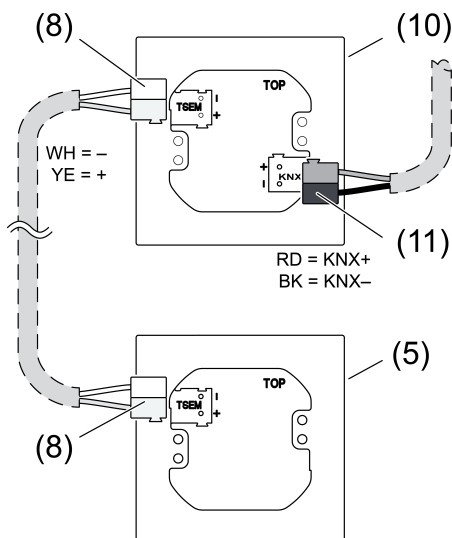


Рисунок 4: Подключение расширительного модуля

(10) Модуль датчиков касания

(11) Контактный зажим KNX

Монтаж кнопок

Кнопки поставляются в качестве комплектного набора (см. комплектующие).

- Разместить кнопки в правильном положении на приборе и коротким нажатием зафиксировать.

5 Приложение

5.1 Технические характеристики

Номинальное напряжение	DC 20 В
Потребление тока	макс. 6 мА
Соединительный кабель шины	Контактный зажим
Длина провода	макс. 30 м
Тип провода	J-Y(St)Y 2×2×0,8 мм
Температура окружающей среды	-5 ... +45 °C
Температура хранения/транспортировки	-25 ... +70 °C
Класс защиты	III

5.2 Принадлежности

Набор накладок, 1 группа, комплект	Арт. № ..501 TSA..
Набор накладок, 2 группы, комплект	Арт. № ..502 TSA..
Набор накладок, 3 группы, комплект	Арт. № ..503 TSA..
Набор накладок, 4 группы, комплект	Арт. № ..504 TSA..

5.3 Гарантийные обязательства

Гарантия осуществляется в рамках законодательных положений через предприятия специализированной торговли.

ALBRECHT JUNG GMBH & CO. KG

Volmestraße 1
58579 Schalksmühle
GERMANY

Telefon: +49 2355 806-0
Telefax: +49 2355 806-204
kundencenter@jung.de
www.jung.de