

**Комнатный контроллер, 2 группы**

Арт. № : ..5178 TSM

**Руководство по эксплуатации****1 Правила техники безопасности**

Установка и монтаж электрических приборов должны выполняться только профессиональными электриками.

Возможны тяжелые травмы, возгорание или материальный ущерб. Тщательно изучите и соблюдайте инструкцию.

Для крепления на опорном кольце использовать исключительно пластмассовые винты, входящие в комплект поставки! В противном случае безопасность эксплуатации не гарантируется. Неисправность прибора в связи с электростатическим разрядом.

Данное руководство является неотъемлемым компонентом изделия и должно оставаться у конечного потребителя.

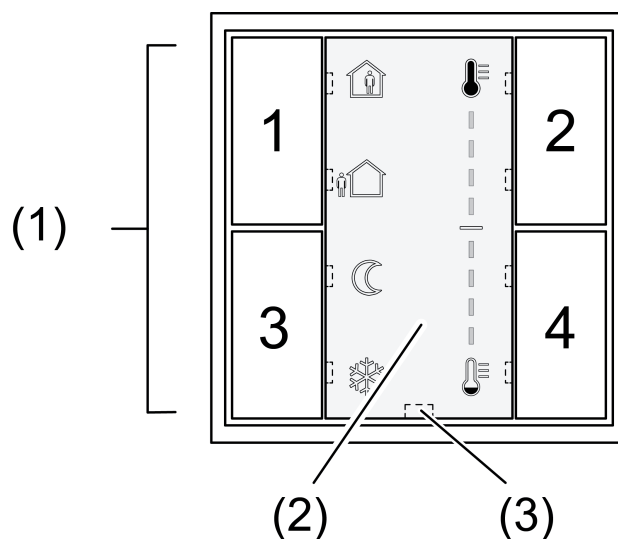
**2 Конструкция прибора**

Рисунок 1: Вид спереди

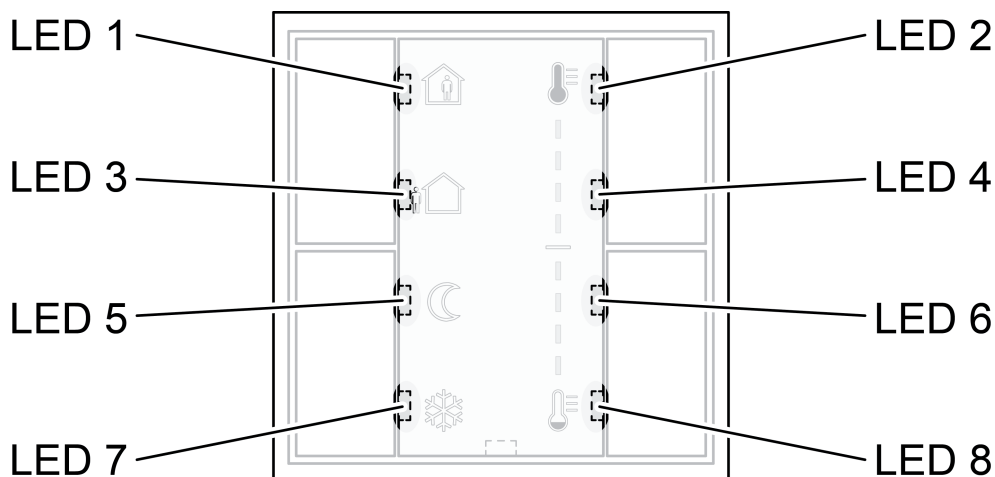


Рисунок 2: Статус LED

- (1) Кнопки 1...4
- (2) Поле для надписи с подсветкой
- (3) Светодиод работы

### 3 Функция

#### Системная информация

Данный прибор является продуктом для системы KNX и соответствует директивам KNX. Условием для понимания являются детальные специальные знания, полученные в процессе обучения системе KNX.

Функционирование прибора зависит от программного обеспечения. Подробная информация о версиях программного обеспечения и соответствующем наборе функций, а также о самом программном обеспечении содержится в базе данных продукции производителя. Проектирование, установка и ввод в эксплуатацию прибора осуществляются с помощью программного обеспечения, сертифицированного KNX. Обновленные версии базы данных продукта и технических описаний всегда можно найти на нашем интернет-сайте.

#### Использование по назначению

- Регулирование температуры в отдельных помещениях для монтажа с KNX
- Управление потребляющими приборами, например, включение/выключение света, плавное регулирование света, поднятие/опускание жалюзи, вызов и сохранение световых сцен и т. п.
- Монтаж в розетку прибора в соответствии с DIN 49073

#### Свойства

Для всех кнопок могут быть заданы функции датчиков касания или функции для управления регуляторами.

- Измерение температуры помещения
- Регулирование температуры помещения посредством предварительной установки заданных значений
- Подстанция для регулятора температуры помещения
- Функции датчиков касания, такие как управление, плавная регулировка, управление жалюзи, устройство ввода чисел, вызов сцен и т. п.
- Одна или две функции для каждой кнопки
- Комплектация с двойным набором кнопок (комплектующие)
- Поле для надписи с подсветкой
- Два светодиода состояния для каждой кнопки — настройка красного, зеленого или синего света
- Светодиод работы в качестве ориентировочного источника света, а также для индикации состояния программирования — настройка красного, зеленого или синего света

- Возможность настройки яркости светодиода состояния, светодиода работы и поля для надписи; переключение во время эксплуатации, например во время ночных часов.
- Функция блокировки: блокировка или переключение всех или отдельных функций кнопок
- Функция сигнала тревоги, опционально — с подтверждением путем нажатия любой кнопки
- Режим энергосбережения (при работе без функции регулирования)
- Встроенный соединитель шины
- Подключение расширительного модуля датчиков касания для расширения на восемь дополнительных кнопок

### Режим энергосбережения

По истечении заданного времени или при приеме внешней телеграммы устройство переключается в режим энергосбережения. В режиме энергосбережения отключены все функции светодиодов.

В зависимости от программирования устройство выходит из режима энергосбережения при поступлении команды управления или при приеме внешней телеграммы.

**i** Операции управления из режима энергосбережения выполняются непосредственно.

## 4 Управление

Управление функциями или электрическими потребителями настраивается индивидуально для каждого устройства. Стандартными являются два типа управления:

- Управление одной поверхностью (функция кнопки): включение/выключение или приглушение подсветки осуществляется попеременно многократным нажатием кнопки.
- Управление двумя поверхностями (функция кнопки-джойстика) две кнопки, расположенные напротив друг друга, образуют функциональную пару. Нажатие левой, например, включает/делает ярче подсветку, нажатие правой — выключает/приглушает ее.

### Управление функцией или потребляющим прибором

- Переключение: короткое нажатие на кнопку.
- Плавное регулирование: долгое нажатие на кнопку.
- Управление жалюзи: долгое нажатие на кнопку.
- Останов жалюзи или регулировка другого положения: короткое нажатие на кнопку.
- Вызов световой сцены: короткое нажатие кнопки.
- Сохранение световой сцены: долгое нажатие кнопки.
- Задание значения, например, требуемое значение яркости или температуры: короткое нажатие кнопки.
- Изменение значения: длительное нажатие кнопки.
- Управление регулятором: короткое нажатие кнопки.

**i** В зависимости от программирования кнопка при длительном управлении может активировать несколько функций, или одновременное нажатие расположенных напротив кнопок активирует дополнительную функцию.

## 5 Информация для профессиональных электриков



### ОПАСНО!

Электрошок при прикосновении к находящимся под напряжением частям вблизи зоны монтажа.

Электрошок может привести к смерти.

Перед началом работ с прибором отсоедините его от сети и изолируйте все находящиеся под напряжением детали поблизости!

## 5.1 Монтаж и электрическое соединение

### Монтаж и подключение прибора

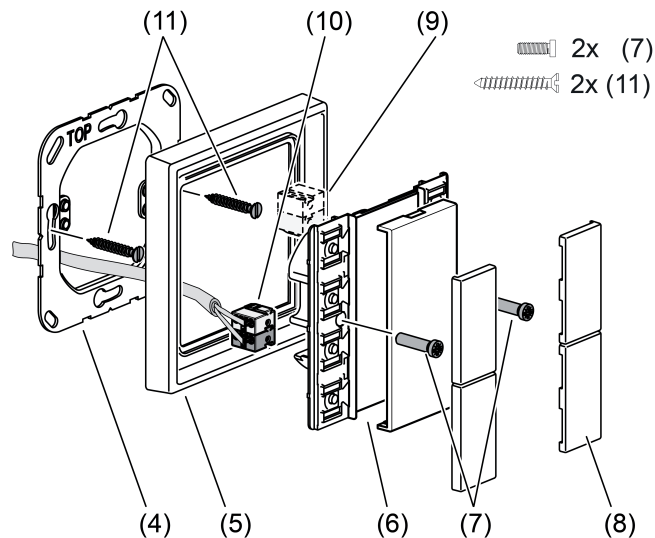


Рисунок 3: Монтаж модуля регулятора непрерывного действия

- (4) Опорное кольцо
- (5) Рамка
- (6) Модуль регулятора непрерывного действия
- (7) Крепежные винты, пластмасса
- (8) Кнопки
- (9) Соединительная клемма расширительного модуля (опция)
- (10) Контактный зажим KNX
- (11) Винты розетки



#### **ОПАСНО!**

**Опасность в связи с ударом электрическим током!**

При монтаже с розетками на 230 В под общей крышкой в случае неисправности существует опасность удара электрическим током!

**Для крепления на опорном кольце использовать исключительно пластмассовые винты, входящие в комплект поставки!**

- Опорное кольцо (4) установить в правильном положении на розетку прибора. Соблюдать маркировку **TOP** = Верх. Использовать исключительно прилагаемые винты для розеток (11).
- Установите рамку (5) на опорное кольцо.
- Подсоедините модуль регулятора непрерывного действия (6) с контактным зажимом KNX (10) к KNX и установите на опорное кольцо.
- Закрепите модуль регулятора непрерывного действия на опорном кольце с помощью прилагаемых пластмассовых винтов (7). Не затягивать пластмассовые винты слишком сильно.
- Перед монтажом кнопок (8) загрузите физический адрес в прибор.

## 5.2 Ввод в эксплуатацию

### Загрузка физического адреса и прикладного программного обеспечения

Проектирование и ввод в эксплуатацию с помощью ETS3.0f или более новой версии.

Прибор подключен и готов к работе.

- i** Если на приборе не установлено программное обеспечение (или установлено неверное), поле для надписи и верхние светодиоды состояния медленно мигают синим и красным светом.

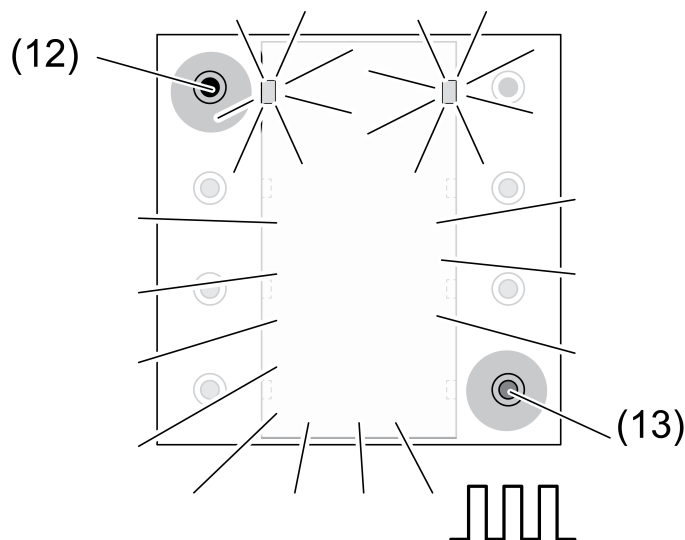


Рисунок 4: Активизация режима программирования

- Активизация режима программирования: кнопку слева сверху (12) нажать и удерживать. Затем нажать кнопку справа внизу (13).  
Верхние светодиоды состояния (светодиод 1 и светодиод 2) быстро мигают синим и красным светом.
- Загрузите физический адрес в прибор.  
Светодиоды возвращаются в прежнее состояние – выкл., вкл. или медленное мигание.
- Написать на устройстве физический адрес.
- Загрузить в прибор пользовательскую программу.

#### Монтаж кнопок

Кнопки поставляются в качестве комплектного набора (см. комплектующие).

- Разместить кнопки в правильном положении на приборе и коротким нажатием зафиксировать.

## 6 Приложение

### 6.1 Технические характеристики

Среда передачи данных KNX	TP1
Режим ввода в эксплуатацию	S-режим
Номинальное напряжение для системы KNX	DC 21 ... 32 В SELV
Потребление тока системой KNX	
без TSEM	макс. 15 мА
с TSEM	макс. 20 мА
Вид подсоединения системы KNX	Контактный зажим
Температура окружающей среды	-5 ... +45 °C
Температура хранения / транспортировки	-25 ... +70 °C
Класс защиты	III
Подключение расширительного модуля	
Число	1
Длина провода	макс. 30 м
Тип провода	J-Y(St)Y 2×2×0,8 мм

## 6.2 Принадлежности

Набор накладок, 2 группы, комплект	Арт. № ..502 TSA..
Дополнительный кнопочный модуль, 1 группа	Арт. № 5091 TSEM
Дополнительный кнопочный модуль, 2 группы	Арт. № 5092 TSEM
Дополнительный кнопочный модуль, 3 группы	Арт. № 5093 TSEM
Дополнительный кнопочный модуль, 4 группы	Арт. № 5094 TSEM

## 6.3 Гарантийные обязательства

Мы оставляем за собой право на технические и формальные изменения изделия, если они связаны с техническим прогрессом.

Мы предоставляем гарантию в рамках правовых предписаний

Пожалуйста, вышлите прибор с описанием ошибки в нашу центральную сервисную службу.

### **ALBRECHT JUNG GMBH & CO. KG**

Volmestraße 1  
58579 Schalksmühle

Telefon: +49.23 55.8 06-0  
Telefax: +49.23 55.8 06-2 04  
kundencenter@jung.de  
www.jung.de

### **Service Center**

Kupferstr. 17-19  
44532 Lünen  
Germany